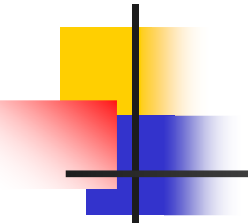


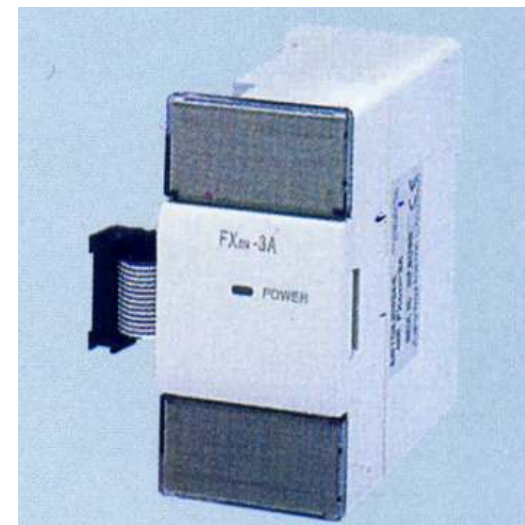


A/D,D/A模块培训教程

- 
- A/D,D/A模块主要用于模拟量与数字量之间的转换。
 - 本节主要介绍：
 - 1) FX0N-3A模拟量输入和输出模块
 - 2) FX1N—2AD模拟量输入模块
 - 3) FX1N—1DA模拟量输出模块

一、FX0N-3A模拟量输入和输出模块

- 功能：(能同时把模拟量转化成数字量，也能把数字量转化成模拟量)
 - 1) 提供**8位分辨率精度**（转化精度比较低）
 - 2) 配备**2路模拟量输入**（0--10V直流或4—20mA交流）通道和**1路模拟输出**通道





模拟量输入参数:

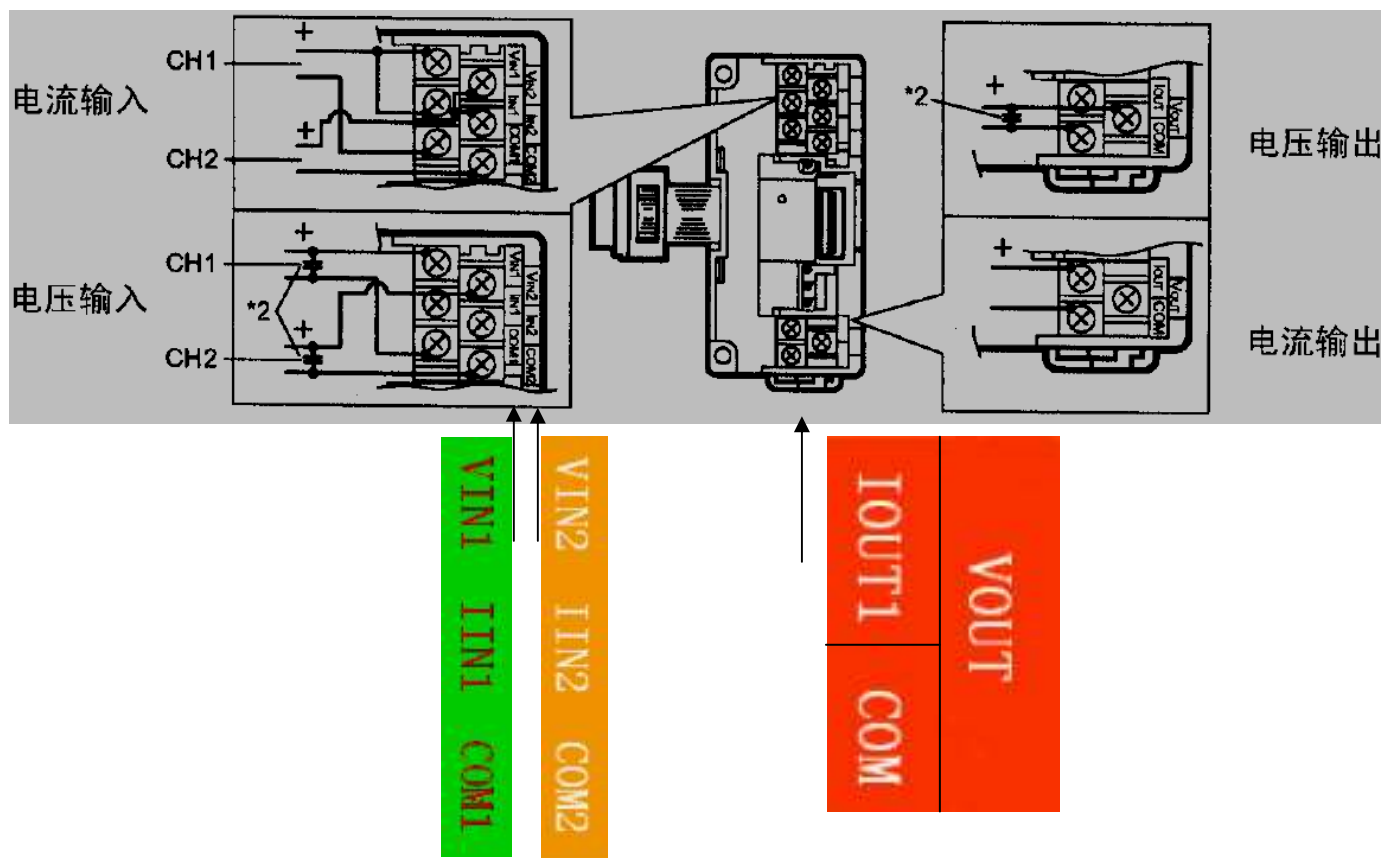
项目	输入电压	输入电流
模拟量输入范围	0----10V直流, 0----5V直流 输入电阻200千欧 绝对最大量程: -0.5V和+15V直 流	4—20mA,输入电阻 250欧, 绝对最大量程: - 20mA和+60mA
数字分辨率	8位	
转换速度	(TO指令处理时间*2) +FROM指令处理时间	
A/D转换时间	100uS	



模拟量输出参数:

项目	输出电压	输出电流
模拟量输出范围	0----10V直流, 0----5V直流 外部负载: 1千欧----1兆欧	4—20mA, 外部负载: 不超过 500欧
数字分辨率	8位	
转换速度	TO指令处理时间*3	

接线:





与plc的连接情况:

FX0N系列plc:可连接FX0N-3A模块8个

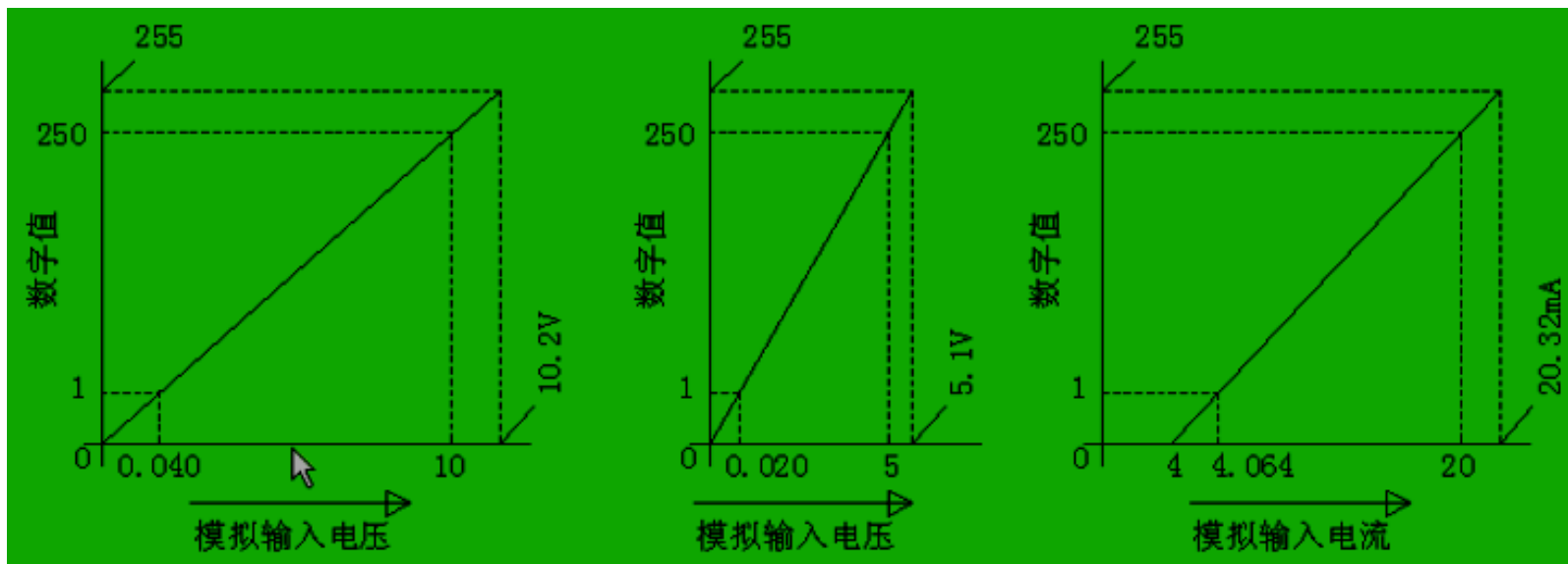
FX1N系列plc:可连接FX0N-3A模块5个

FX2N系列plc:可连接FX0N-3A模块8个

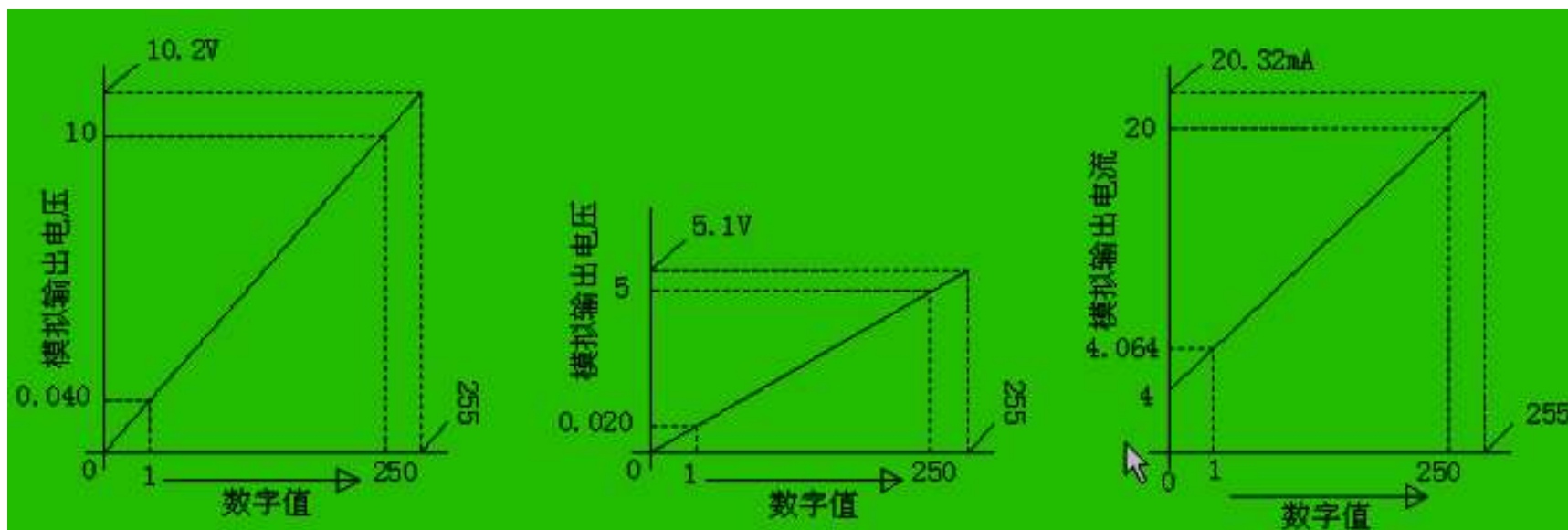
FX0NC系列plc:可连接FX0N-3A模块4个

输入/输出特性曲线:

- 输入特性:
模块不允许两个通道有不同的输入特性,即不允许电流和电压同时输入或不同量程的电压输入



输出特性:



缓冲存储器(BFM)的分配:

缓冲存储器编号	b15—b8	B7	B6	B5	B4	B3	B2	B1	B0
#0	保留	通过BFM#17的B0选择的A/D通道的当前值输入数据（以8位存储）							
#16		在D/A通道上的当前值输出数据（以8位存储）							
#17	保留						D/A起动	A/D起动	A/D通道
#1—#5, #18—#31	保留								

·BFM17:

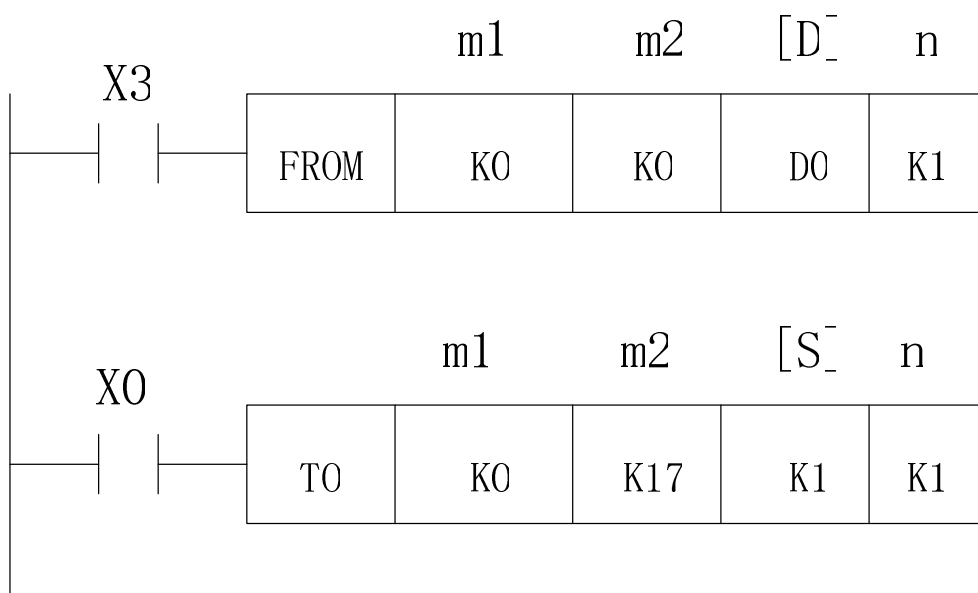
B0=0选择模拟输入通道1

B0=1选择模拟输入通道2

B1=0→1, 起动A/D转换处理

B2=0→1, 起动D/A转换处理

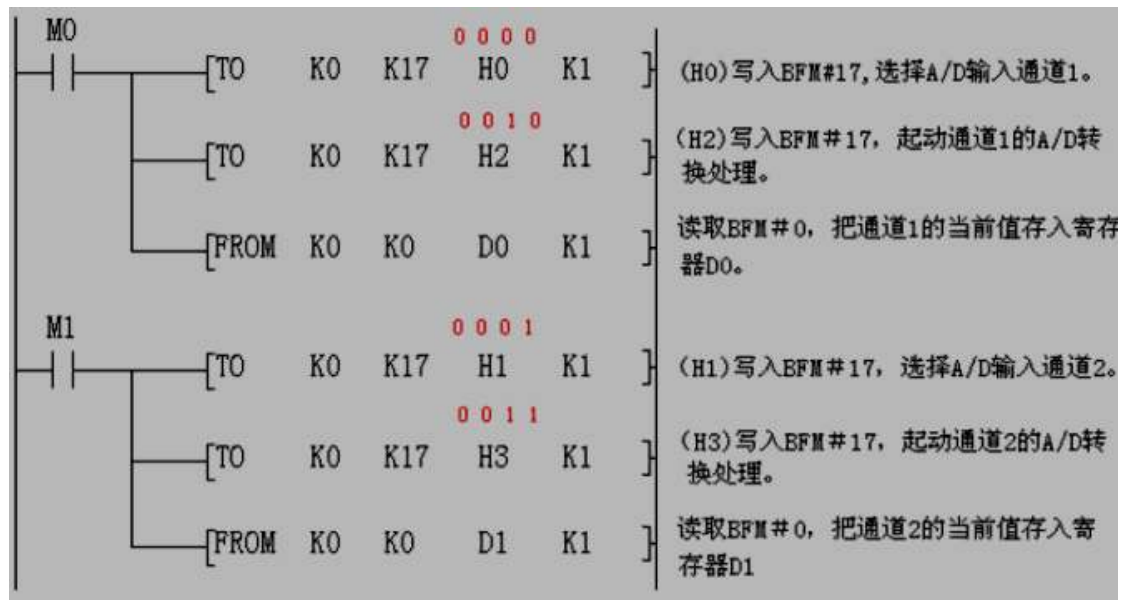
FROM,TO指令



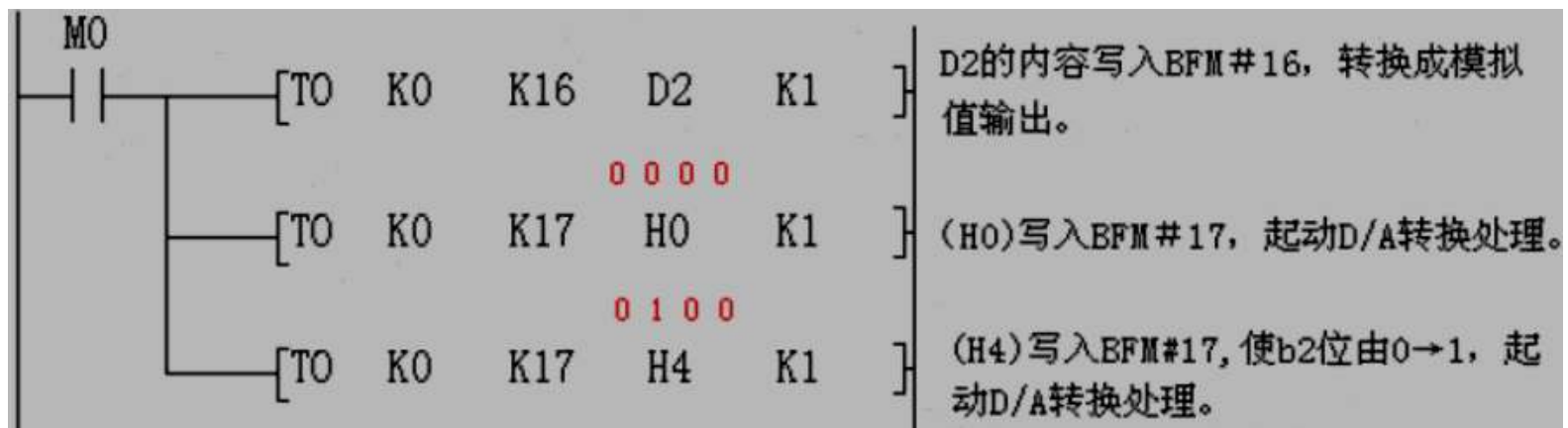
FROM是读特殊功能指令
按下X3后，将与plc连接的1号
模块的#0缓冲器中数值度入到D0中

TO是写特殊功能指令
按下X0后，将数值1写入与plc连接
的1号模块的#2缓冲器中

例：把FXON-3A外部输入的模拟量转化成数字量



把PLC里的数字量转化成模拟量输出：

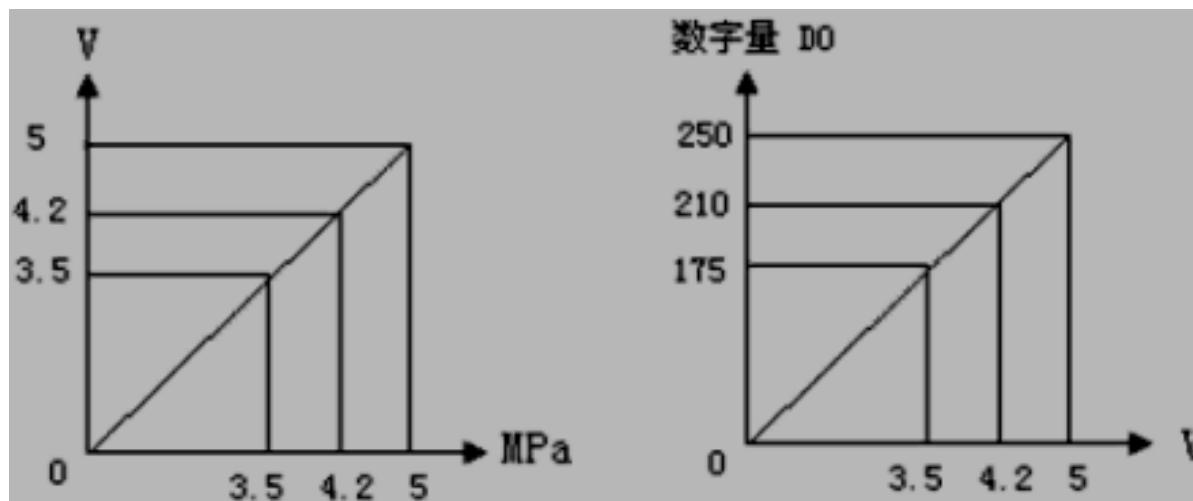


缓冲存储器编号	b15—b8	B7	B6	B5	B4	B3	B2	B1	B0
#0	保留	通过BFM#17的B0选择的A/D通道的当前值输入数据（以8位存储）							
#16		在D/A通道上的当前值输出数据（以8位存储）							
#17	保留						D/A起 动	A/D起 动	A/D通 道
#1—#5, #18—#31	保留								

- 应用案例分析：
- 有一个压力传感器，感应压力范围是0~5Mpa，输出电压是0~5V。利用这个传感器去测量某管道中的油压，当测到的压力<3.5Mpa时，plc的y10灯亮，表示压力低；当测到的压力在3.5~4.2Mpa的范围内，y11亮，表示压力正常，当测得的压力>4.2Mpa时，y12灯亮，表示压力过高。写出plc的控制程序。

■ 系统分析：

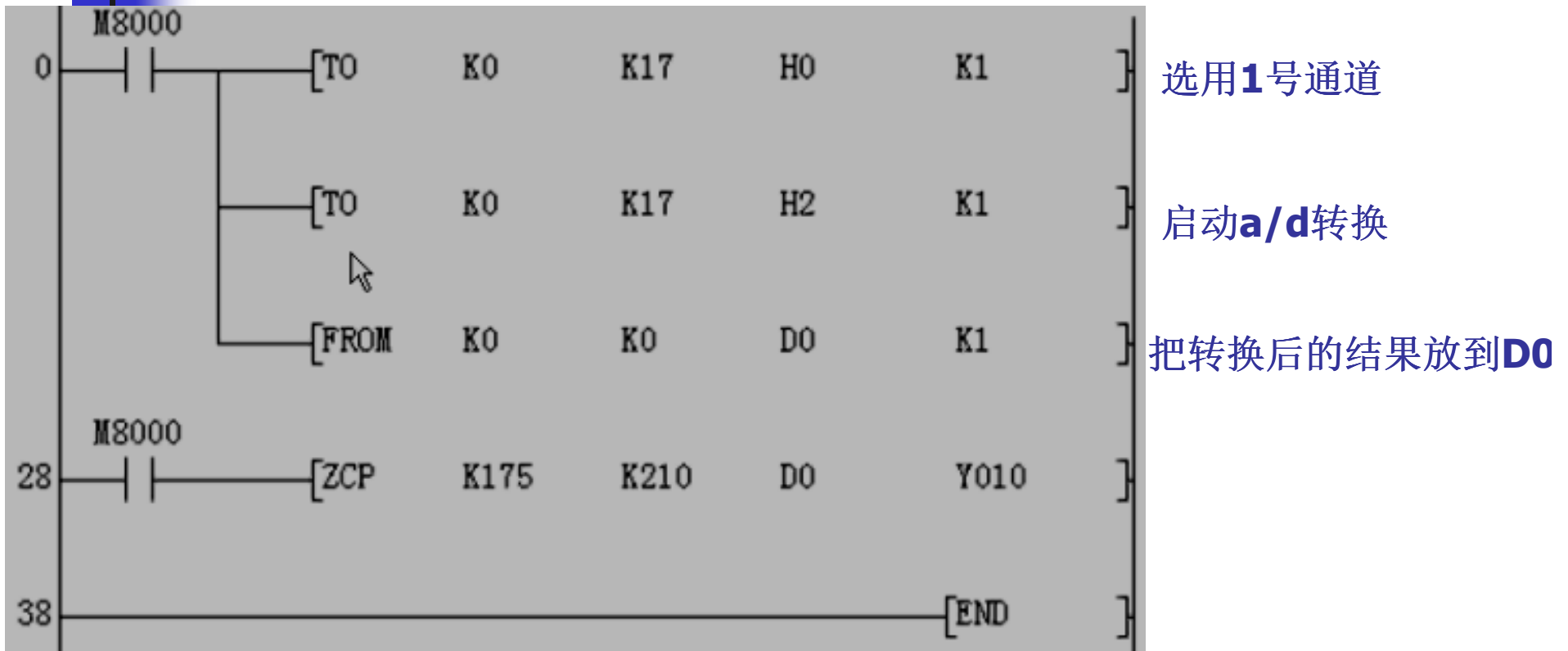
- 1：在该系统中，传感器输出的模拟量通过FX0N-3A转化成数字量放在plc中，然后通过区间比较指令进行比较判断，控制plc的输出，假设FX0N-3A接在plc的0号位置。



传感器的对应曲线

plc的对应曲线

对应的plc程序:





二、FX1N-2AD-BD

1、特点

- 1) 用1DA可以增加二个模拟输出点。如果使用2AD，它是被内部安装在PLC的顶部，因此不需要改变PLC的安装区域。
- 2) 可以通过切换专用的辅助继电器来设置模拟转换是电压输出（0~10V）还是电流输出（4~20mA）。而且，如下表所示，各个通道的转换数字值被存储在专用的特殊数字寄存器中，但是不能调节模拟数字转换的特性。



2、参数

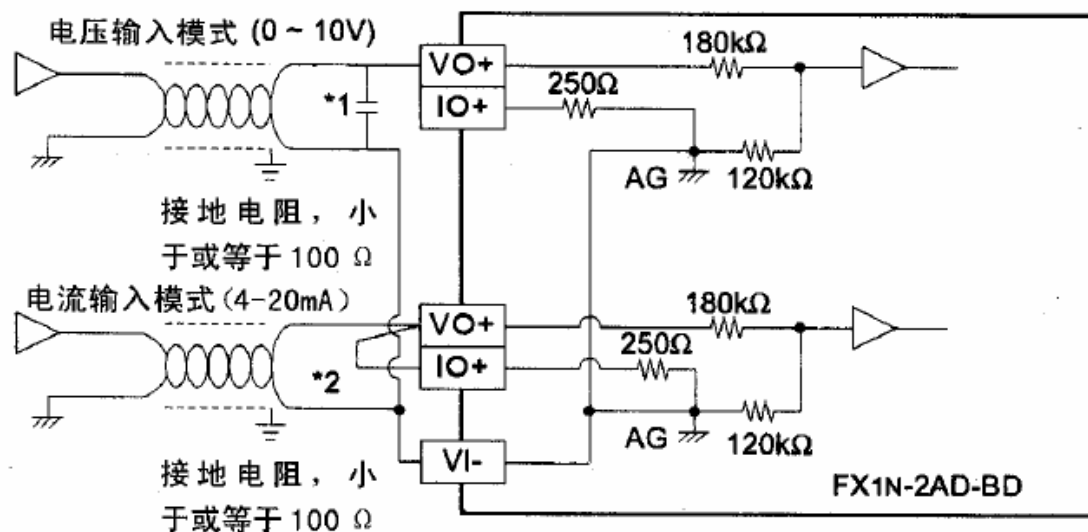
1) 软元件说明

元件	说明
M8112	输入模式ch1切换标志 OFF: 电压输入模式 (0-10V) ON: 电流输入模式 (4-20mA)
M8113	输入模式ch2切换标志 OFF: 电压输入模式 (0-10V) ON: 电流输入模式 (4-20mA)
D8112	Ch1的数字值
D8113	Ch2的数字值

2) 规格说明

条目	规格	
	电压输入	电流输入
模拟输出范围	DC 0~10V 绝对最大输入“-0.5V, +15V	DC 4~20mA 绝对最大输入“-2mA, +60mA
数字输出	12位二进制	
分辨率	2.5mV(10V/4000)	8 μ A(4mA~20mA)/2000
综合精度	满刻度±1% (0~10V: ±0.1V)	满刻度±1% (4~20mA: ±0.16mA)
输入特性		
占用点数	0点 (因为是通过数据寄存器操作的, 所以1DA不受主PLC的标准最大控制点数的影响)	

3、接线

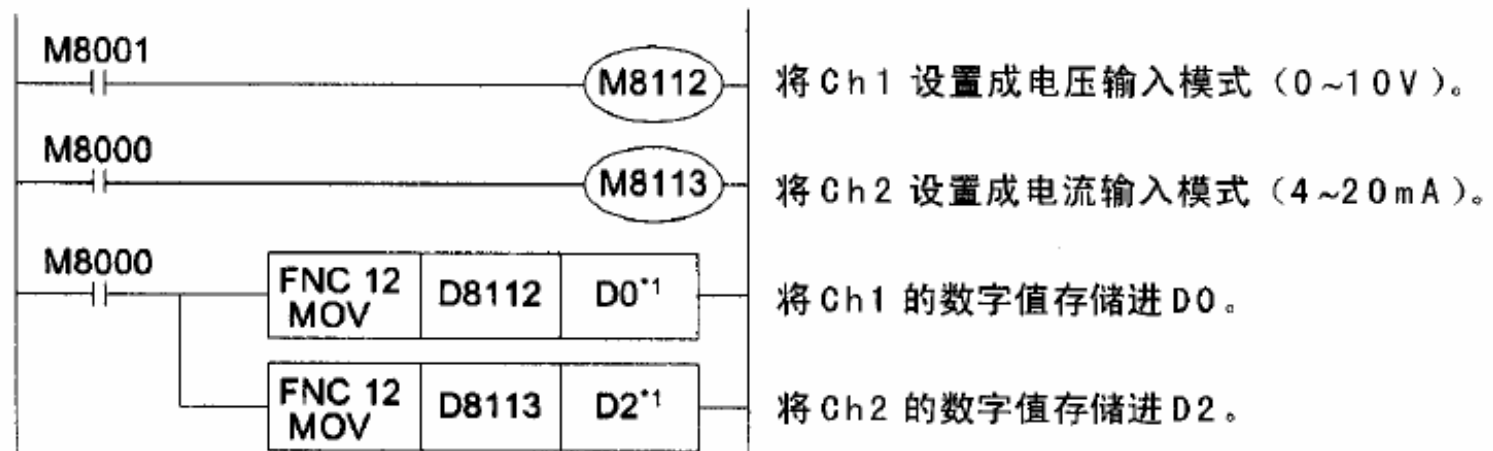


*1 如果电压输入有波纹或者有很大的干扰, 要在位置*1处接一个 $0.1\sim 0.47\ \mu\text{F}$ 25VDC 电容。

*2 对于电流输入, 如图所示将“VO+”端子“VI+”短路。

例题1:

- 将Ch1设置成电压输入模式，将Ch2设置成电流输入模式，A/D转换后各通道的数字值被存储在D0和D2中。

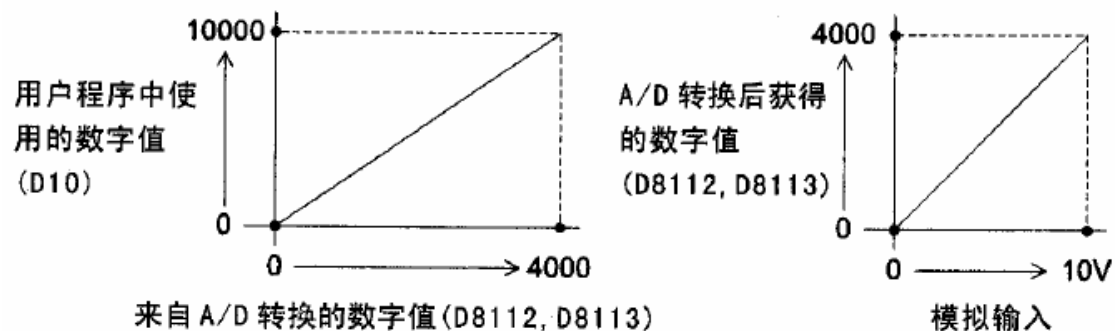


PLC梯形图

例题2:

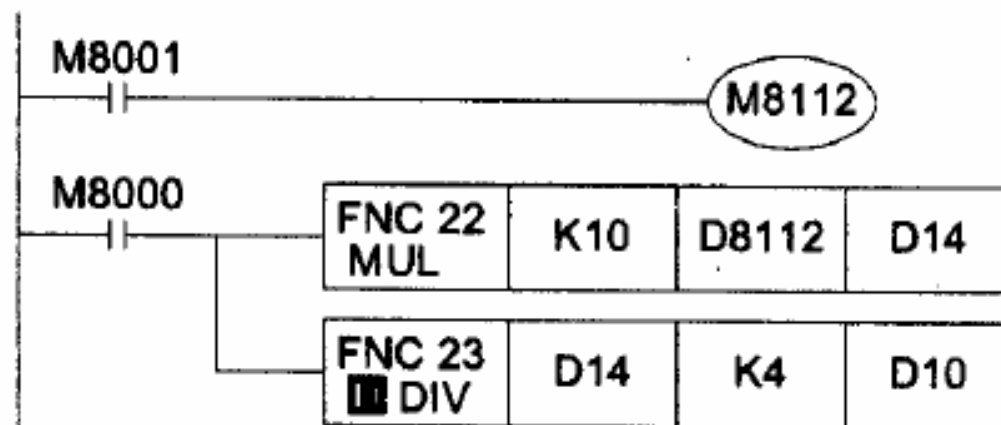
- 在电压模式下，2AD将模拟值0~10V转换成模拟输出0~4000。如果在程序中使用的数字范围是0~10000，则范围0~4000必须被转换成0~10000，存储在D10中。

解：电压值与PLC存储器D10之间的关系。



转换公式： $D10 = 10 \times (D8112 \text{ 或 } D8113) \div 4$

- 假设用ch1方式，则编写的梯形图如下：

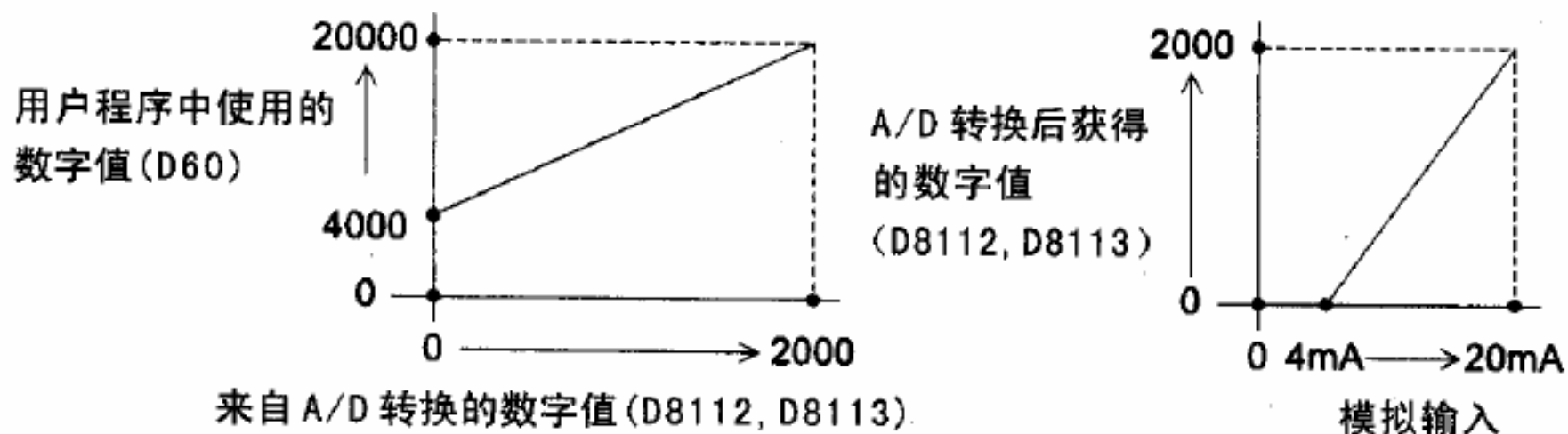


PLC梯形图

例3:

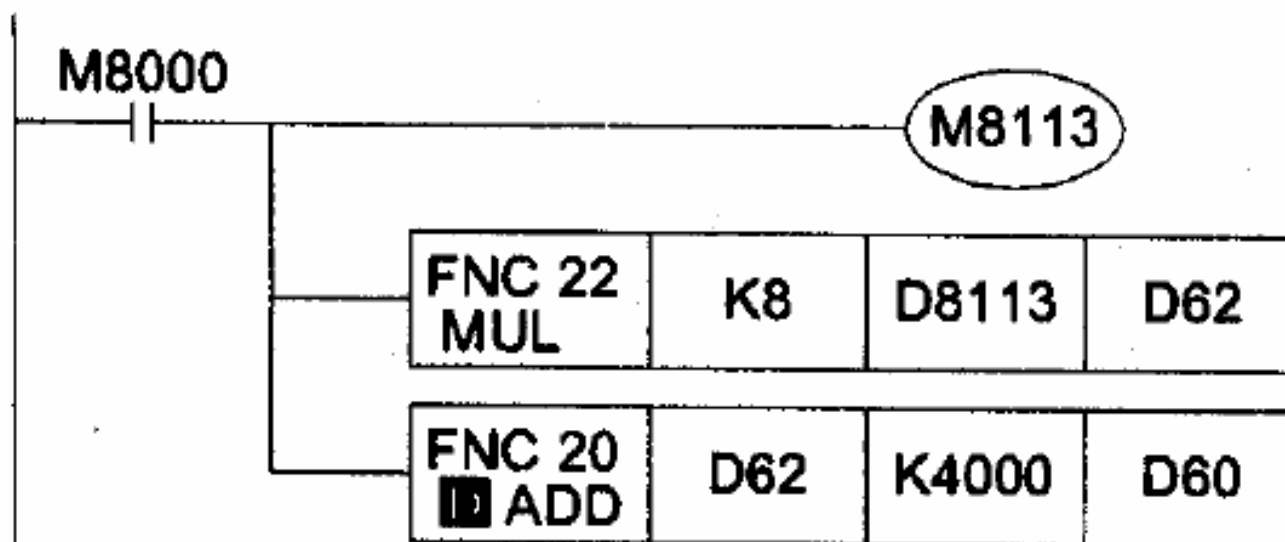
- 在电流模式下，2AD将模拟值4~20mA转换成数字输出0~2000。如果在程序中使用的数字范围是4000~20000，则范围必须被转换成0~2000必须转换成4000~20000，存储在D60中。

解：电压值与PLC存储器D60之间的关系。



$$\text{转换公式: } D60 = 8 \times (D8112 \text{ 或 } D8111) + 4000$$

- 假设用ch2方式，则编写的梯形图如下：



PLC梯形图



三、FX1N-1DA-BD

1、特点

- 1) 用1DA可以增加一个模拟输出点。如果使用1DA，它是被内部安装在PLC的顶部，因此不需要改变PLC的安装区域。
- 2) 可以通过切换专用的辅助继电器来设置模拟转换是电压输出（0~10V）还是电流输出（4~20mA）。而且，如下表所示，各个通道的转换数字值被存储在专用的特殊数字寄存器中，但是不能调节模拟数字转换的特性。



2、参数

1) 软元件说明

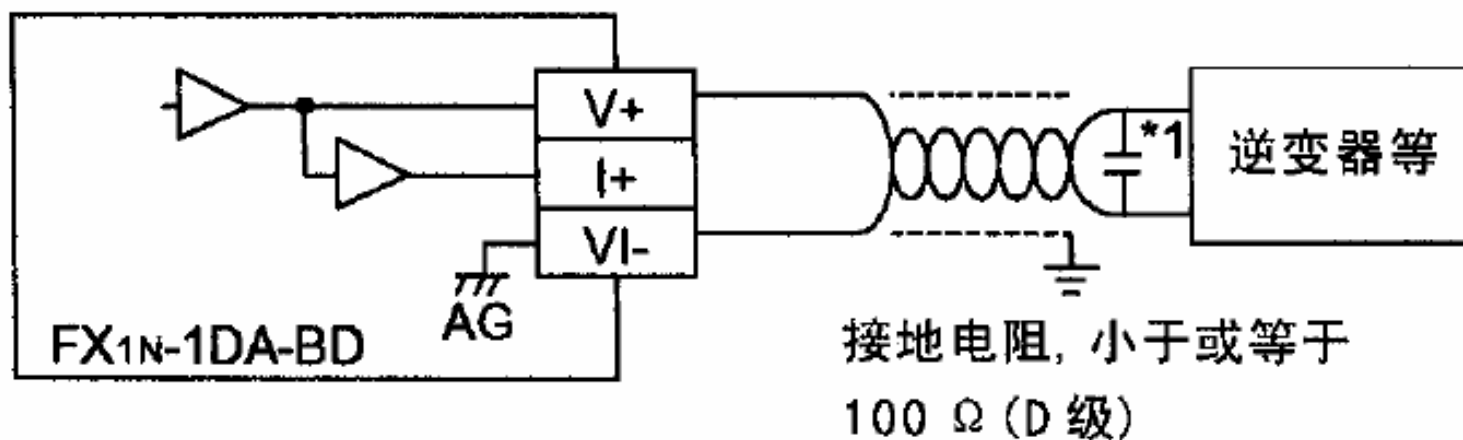
元件	说明
M8114	切换输出模式 OFF: 电压输出模式 (0-10V) ON: 电流输出模式 (4-20mA)
D8114	模拟输出的数字值

2) 规格说明

条目	规格	
	电压输出	电流输出
模拟输出范围	DC 0~10V(外部负荷电阻2K~1M欧)	DC 4~20mA (外部负荷电阻小于或等于500欧)
数字输出	12位二进制	
分辨率	2.5mV(10V/4000)	8 μ A(4mA~20mA)/2000
综合精度	满刻度±1% (0~10V: ±0.1V)	满刻度±1% (4~20mA: ±0.16mA)
输入特性		
占用点数	0点 (因为是通过数据寄存器操作的, 所以1DA不受主PLC的标准最大控制点数的影响)	

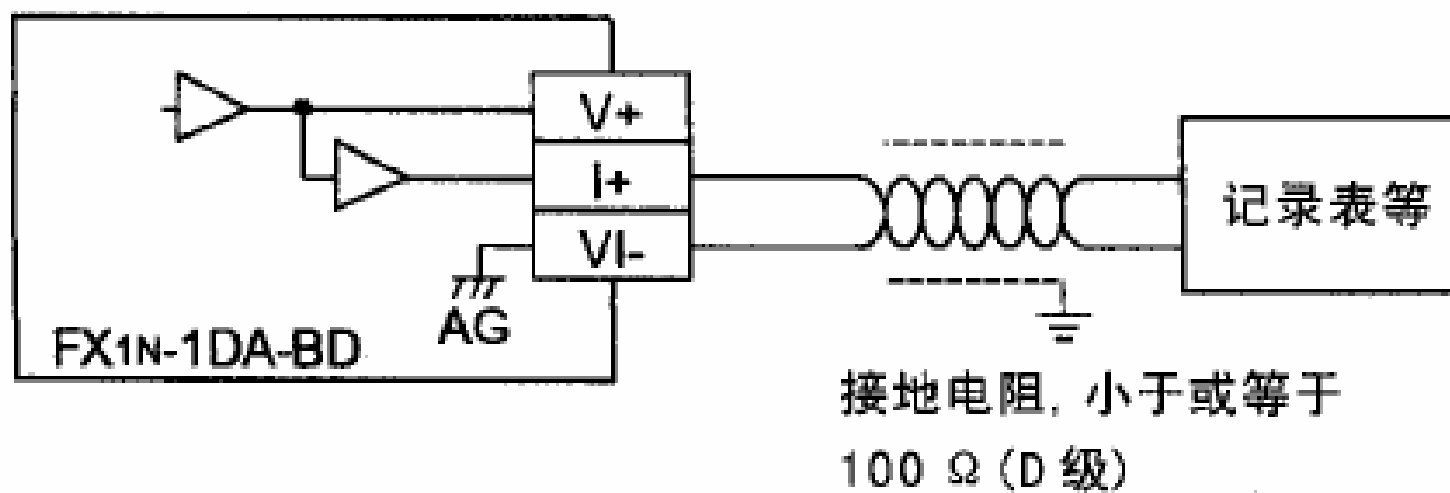
3、接线

1) 电压输出模式



*1 如果有很大的干扰, 要在位置*1处接一个 $0.1\sim 0.47\ \mu\text{F}$ 25VDC电容。

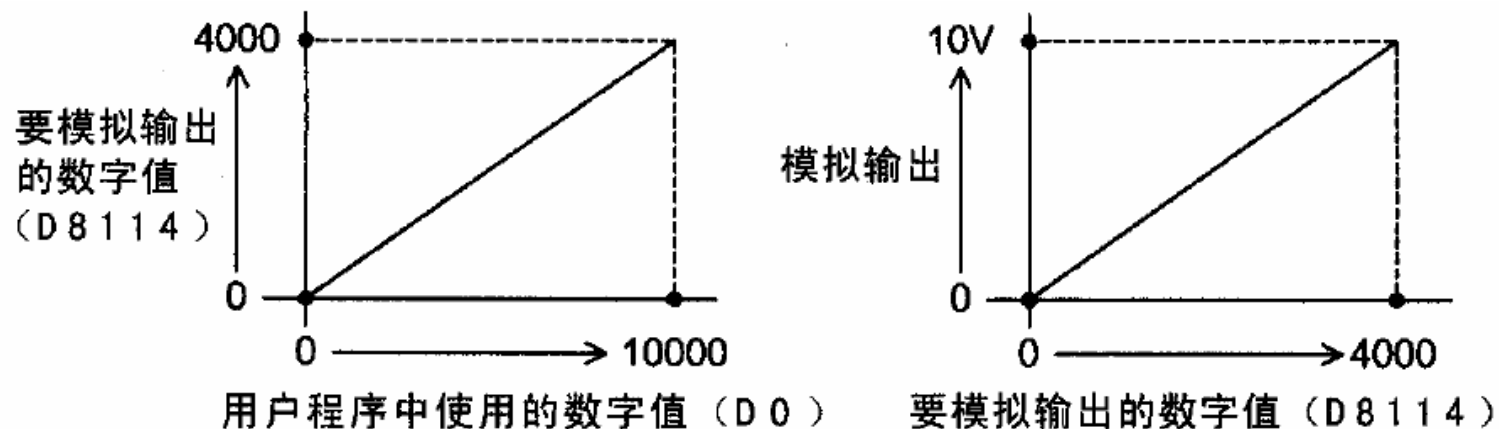
2) 电流输出模式



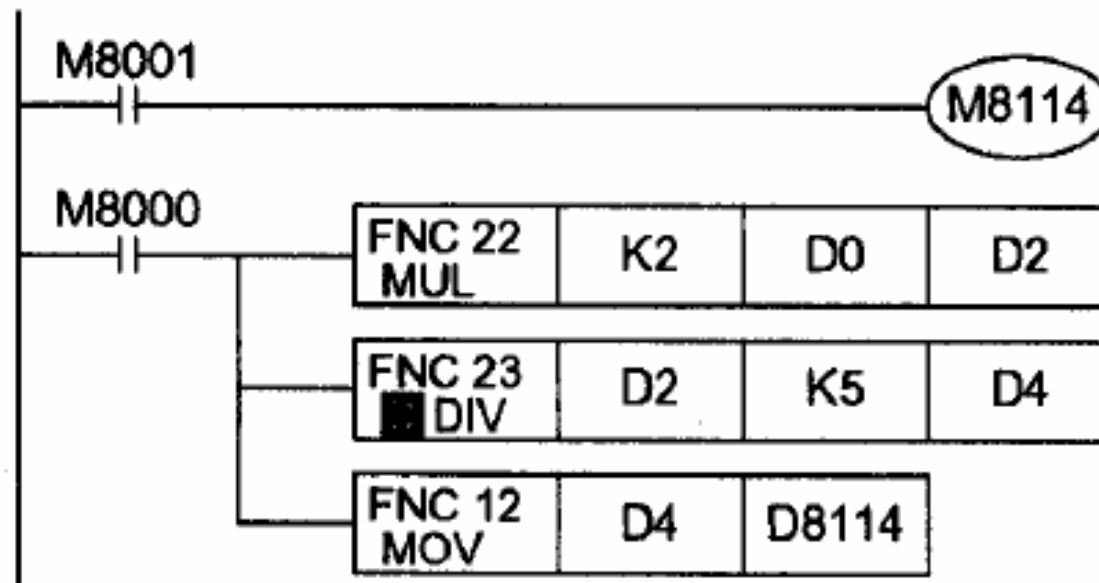
例4:

如下列编程举例所示。要转换成模拟值的数字值被存储在D8114中。因为数字值的范围被从0~10000转换到0~4000。

解：PLC存储器D0与D/A模块输出电压值之间的关系。



- 如果在D0中使用的数字值范围是（0~10000），
转换公式： $(D8114) = 2 \times D0 \div 5$

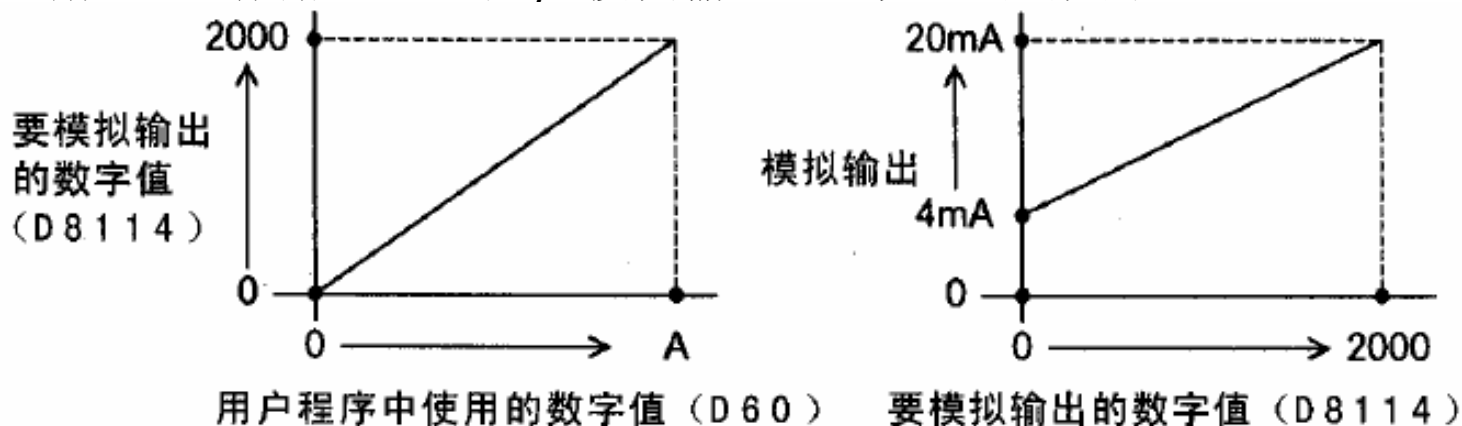


PLC梯形图

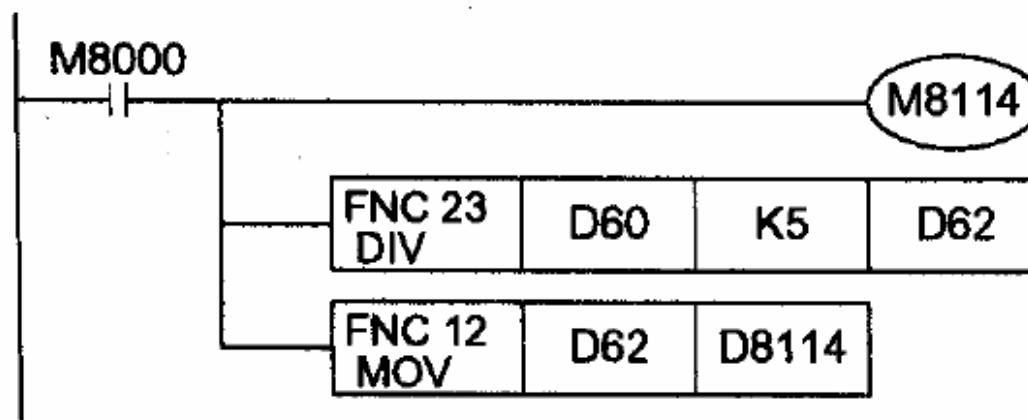
例2:

- 在电流模式下，1DA将数字0~2000转换成模拟输出4~20mA。如果在程序中使用的数字范围是0~10，则范围必须被转换成0~4000。

解：PLC存储器D60与D/A模块输出电流值之间的关系。



- 转换公式：
$$D8114 = 2000 \times D60 \div A$$
$$= 2000 \times D60 \div 10 \quad (A=10 \text{时})$$
$$= D60 \div 5$$



PLC梯形图

作业

- 现用FX2N系列的plc与FX0N-3A的模块及温度传感器构成一个系统，锅炉温度的0-1000℃对应温度传感器的4-20mA输出电流；硬件接线图如下图所示，且应当满足一下条件：
 - 当温度 $t \leq 400^\circ\text{C}$ 时，y4输出
 - 当温度低于 $400^\circ\text{C} < t < 800^\circ\text{C}$ 时，y7输出
 - 当温度低于 $800^\circ\text{C} \leq t$ 时，y11输出
 试编写出PLC梯形图。

