

## 三菱 PLC 试题

### 一. 判断题

1. 与左母线连接的常闭触点使用 LDI 指令。(对)
2. ANI 指令完成逻辑“与”运算。(对)
3. ORI 指令完成逻辑“或”运算。(错) 或非
4. PLC 有 STOP 到 RUN 的瞬间接通一个扫描周期的特殊辅助继电器是 M8000。(错) M8002
5. 在任何情况下 RST 指令优先执行。(对)
6. LDP 指令只在操作元件由 OFF 到 ON 状态时产生一个扫描周期的接通脉冲。(对)
7. 当并联电路块与前面的电路连接时使用 ORB 指令。(错) ANB
8. 块与指令 ANB 带操作数。(错) 不带
9. 可以连续使用 ORB 指令, 使用次数不得超过 10 次。(错) 8 次
10. MPS 与 MPP 指令必须配套使用。(对)
11. 在 MC 指令内 使用 MC 指令叫嵌套, 有嵌套结构时嵌套级 N 的编号顺序增大 N0 — N1 — N2...N7。(对)
12. 使用 STL 指令编写梯形图允许双线圈输出。(错) 不允许
13. 优化设计应遵循“上重下轻, 左重右轻”的原则。(对)
14. 输入继电器编号 X 采用十进制。(错) 八进制
15. 输出继电器 Y 在梯形图中可出现触点和线圈, 触点可使用无数次。(对)
16. SET 和 RST 指令同时出现时, RST 优先执行。(对)
17. 每个定时器都有常开触点和常闭触点, 这些触点可使用无限次。(对)
18. 普通计数器无断电保护功能, 掉电计数器具有断电保护功能。(对)
19. 32 位增减计数器其计数方式由特殊辅助继电器 M8200 — M8234 的状态决定, 当特殊辅助继电器状态为 OFF 时, 32 位增减计数器为减计数器。(错) 加
20. 一个顺序功能图中至少应该有一个初始步。(对)
21. 在顺序功能图当某步是活动步时, 该步所对应的非保持性动作被停止。(错) 执行
22. RET 指令称为“步进返回”指令, 其功能是返回到原来左母线位置。(对)
23. 只具有接通或者断开两种状态的元件叫字元件。(错) 位元件
24. FX 系列 PLC 的数据寄存器全是 16 位, 最高位是正负符号位, 1 表示正数 0 表示负数。(错) 0 表示正数 1 表示负数。
25. 多个跳转指令不可以使用同一个标号。(错) 可以

### 二. 选择题

1. 使用 ADD 指令时, 若相加结果为 0 则零标志位 M800= ( 2 )。  
1)、2      2)、0      3)、1      4)、5
2. 16 位数乘法运算, 源操作数 S1、S2 是 16 位, 目标操作数 D 占用 ( 3 )。  
1)、10      2)、16      3)、32      4)、1
3. INC 指令的计算结果 ( 2 ) 零标志位 M8020。  
1)、影响      2)、不影响      3)、是      4)、不是
4. WAND 指令的功能是将两个源操作数的数据进行 ( 3 ) 进制按位相“与”, 并将结果存入目标操作数。  
1)、十      2)、八      3)、二      4)、十六
5. WXOR 指令的功能是将两个源操作数的数据进行二进制按位相 ( 4 ) 运算。  
1)、与非      2)、与或      3)、与      4)、异或
6. END 指令是指整个程序的结束, 而 FEND 指令是表示 ( ) 的结束。  
1)、语句      2)、子程序      3)、主程序      4)、主程序和子程序
7. 循环指令 FOR、NEXT 必须 ( 1 ) 出现, 缺一不可。  
1)、成对      2)、单独      3)、不      4)、多次
8. 在使用比较指令编程时, 要清除比较结果, 可用 ZRST 或 ( 3 ) 指令。  
1)、RET      2)、END      3) RST      4)、SET
9. 比较指令符号是 CMP, 而区间比较指令是 ( 2 )。

- 1)、FOR      2)、ZCP      3) LD      4)、AND
- 10.用二进制形式反映十进制关系的代码叫 ( 4 ) 码。  
1)、二进制      2) 十进制      3)、十六制      4)、BCD
11. 可以产生 1S 方波振荡时钟信号的特殊辅助继电器是 ( 2 )。  
1)、M8002      2)、M8013      3)、M8034      4)、M8012
- 12.SET 和 RST 指令都具有 ( 2 ) 功能。  
1)、循环      2)、自锁      3)、过载保护      4)、复位
- 13.并联电路块与前面的电路串联时应该使用 ( 4 ) 指令。  
1)、ORB      2)、AND      3)、ORB      4)、ANB
- 14.使用 MPS、MRD、MPP 指令时, 如果其后是单个常开触点, 需要使用 ( 2 )。  
1)、LD      2)、AND      3)、ORB      4)、ANI
15. 主控指令可以嵌套, 但最都不能超过 ( 1 ) 级。  
1)、8      2)、7      3)、5      4)、2
16. 计数器除了计数端外, 还需要一个 ( 4 ) 端。  
1)、置位      2)、输入      3)、输出      4)、复位
- 17.状态流程图 (顺序功能图) 由步、动作、有向线段和 ( 2 ) 组成。  
1)、转换      2) 转换条件      3)、初始步      4) 触点
- 18.运行监控的特殊辅助继电器是 ( 3 )。  
1)、M8002      2) M80013      3) M8000      4)、M8011
- 19.监视元件接通状态, 即操作元件由 OFF — ON 状态产生一个扫描周期接通脉冲, 应该使用 ( 1 ) 指令。  
1)、LDF      2)、LDP      3)、AND      4)、OR
- 20.由于交替输出指令在执行中每个扫描周期输出状态翻转一次, 因此采用脉冲执行方式, 即在指令后缀加 ( 2 )。  
1)、L      2)、P      3)、F      4)、R
- 21.功能指令中的 C J 是 ( 2 ) 指令。  
1)、主控      2)、跳转      3)、中断      4)、与
- 22、MO 是 ( 1 ) 辅助继电器。  
1)、通用      2)、断电保持      3)、特殊      4)、计数
- 23、常开触点与左母线连接时使用 ( 2 ) 指令。  
1)、AND      2)、LDI      3)、OR      4)、ANB
- 25、用手持式编程器输入程序时, PLC 应该处于 ( ) 位置。  
1)、运行      2)、不确定      3)、停止      4)、监视
- 26、与系统的初始状态相对应的步为初始步, 每一个功能图中至少 ( 1 ) 个初始步。  
1)、1      2)、3      3)、2      4)、5
- 27、顺序功能图中, 步之间实现转换应该具备的条件是转换条件满足和 ( 2 )。  
1)、一个前级步为活动步      2)、所有前级步为活动步      3)、前一步为活动步      4)、后一步为活动步
- 28、顺序功能图中两步之间绝对不能直接连接, 必须用 ( 1 ) 个转换将它们隔开。  
1)、1      2)、2      3)、3      4)、5
- 29、选择序列的开始叫分支, 转换符号只能标在水平连线之下; 选择序列的结束叫合并, 转换符号只能画在水平连线 ( 1 )。  
1)、下      2)、上      3)、中间      4)、不确定
- 30、三菱 PLC 的 FX-20P-E 编程器具有在线编程和离线编程两种工作方式, 我们做实验时一般采用的是 ( ) 编程工作方式。  
1)、离线      2)、任何一种      3)、在线      4)、脱线

### 三.填空题

- 1、系统程序一般存放在 只读存储器 ROM。
- 2、电器控制中的继电器具有功率放大、逻辑运算和电气隔离等作用
- 3、PLC 的编程语言有顺序功能图、梯形图、功能块图、指令表和结构文本。

- 5、输入继电器 X 和输出继电器 Y 的元件编号采用**十进制**。
- 6、M 8 0 0 0 为**运行监视**特殊辅助继电器 M 8 0 0 2 为初始化脉冲特殊辅助继电器。
- 7、T1 设定值 K 1 0，设定时间是 **1 秒**。
- 8、将串联电路块并联连接时用 O R B 指令，两个以上触点串联而成的电路块叫 **串联电块**
- 9、M C 和 M C R 为**主控指令和主控复位**指令。
- 10、R S T 指令和 S E T 指令在任何情况下 **R S T 指令** 优先执行。
- 11.将接入三相电动机定子绕组的任意两根**火线**对调可以改变电动机转向。
- 12.熔断器在低压照明电路中做过载和短路保护，在电动机控制线路中主要作**短路**保护。
- 13 电器控制电路中短路保护、过载保护和**欠压**保护三者缺一不可。
- 14.电器控制电路中的时间继电器有断电和**通电**延时两类。
- 1 5、中间继电器主要用于转换控制信号，具有多触头的特点。
- 1 6、多控制控制的接线原则是：启动按钮相互并联，停止按钮相互串联。
- 1 7.大、中功率三相电动机一般采用星形—三角形降压启动方式。
- 1 8.P L C 软件系统有系统程序和用户程序两种。
- 1 9.P L C 按结构可分为整体式和模块式。
- 2 0，P L C 采用逐行循环扫描串行工作方式，每扫描周期包含输入采样、程序执行和输出刷新三个阶段。
- 2 1.P L C 常采用的编程语言是梯形图和指令表。
- 2 2.P 1 2 4：1 — — — 1 0

#### 四，问答题

1、FX 系列 PLC 中，使用栈存储器与多重输出指令注意事项？ P55

1)、MPS 和 MPP 成对使用；

2)、MPS 和 MPP 连续使用次数小于 11 次；

3)、FX 系列 PLC 有 11 个存储中间运算结果的用栈存储器。

2、叙述在实验室进行实际操作的正确步骤？

1)、上机前根据要求画好 PLC 的外围接线图、梯形图，编写好指令表；

2)、接线、上电；

3)、PLC 开关置于“停止”位置，并进行清零操作；

4)、输入指令表程序并进行检查；

5) PLC 开关置于“运行”位置，操作有关按钮，开关等观察输出信号是否 正确。

3、顺序功能图中转换实现的基本规则？

1、转换实现必须满足的两个条件：

该转换所有的前级步都是活动步；相应的转换条件得到满足。

2)、转换实现应完成的操作：

所有的后续步变为活动步；所有的前级步变为不活动步。

4、使用仿 STL 指令编程与使用 STL 指令编程相比，它的不同点？

1、与代替 STL 触点的常开触点相连的触点，应该使用 AND 或 ANI 指令，而不是 LD 或 LDI 指令。

2)、前级步的复位用 RST 指令完成，而不是由系统完成；

3)、不允许双线圈现象。

5、在使用 STL 指令编程的梯形图中，STL 触点驱动的电路块具有的三个功能？

1)、对负载的驱动；

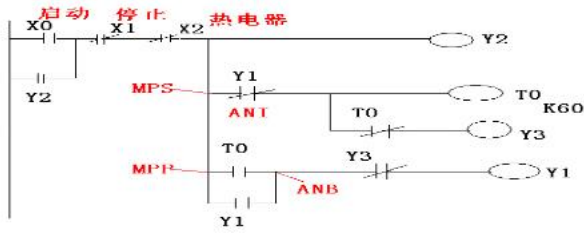
2)、指定转换条件；

3)、指定转换目标。

#### 四、设计题 (共 50 分)

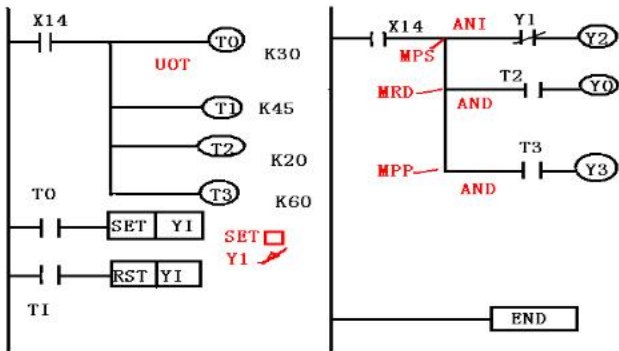
1、三台交流异步电动机分别是冷却电动机 M1、液压电动机 M2 和加工电动机 M3。要求：启动顺序是 M1—M2—M3，停止顺序是 M3—M2—M1；前级电动机停后级电动机必停。(画出其电器控制图并加说明，10 分)

2、画出三相异步电动机 Y/Δ 降压启动控制梯形图，并写出指令表。

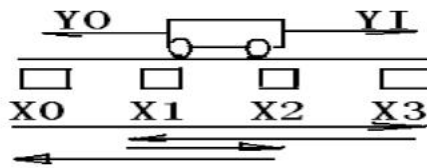


3、使用置位 SET 与复位指令 RST 画出梯形图 (15 分)。

说明当 X14=ON 时要求：1)、 $T \geq 2S$ , Y0=ON ; 2)、 $3S \leq T \leq 4.5S$  时, Y1 =ON; 3)、 $T < 3S$  或  $T > 4.5S$  时, Y2 = ON; 4)、 $T > 6S$  时, Y3 = ON。



4、画小车控制系统的顺序功能图、画用 STL 指令编程的梯形图



5.使用位右移指令 SFTR 画出下题目梯形图。题目：如按 X14, Y0=ON, 按第二次 X14, Y0=OFF, Y1=ON, 如此循环。

