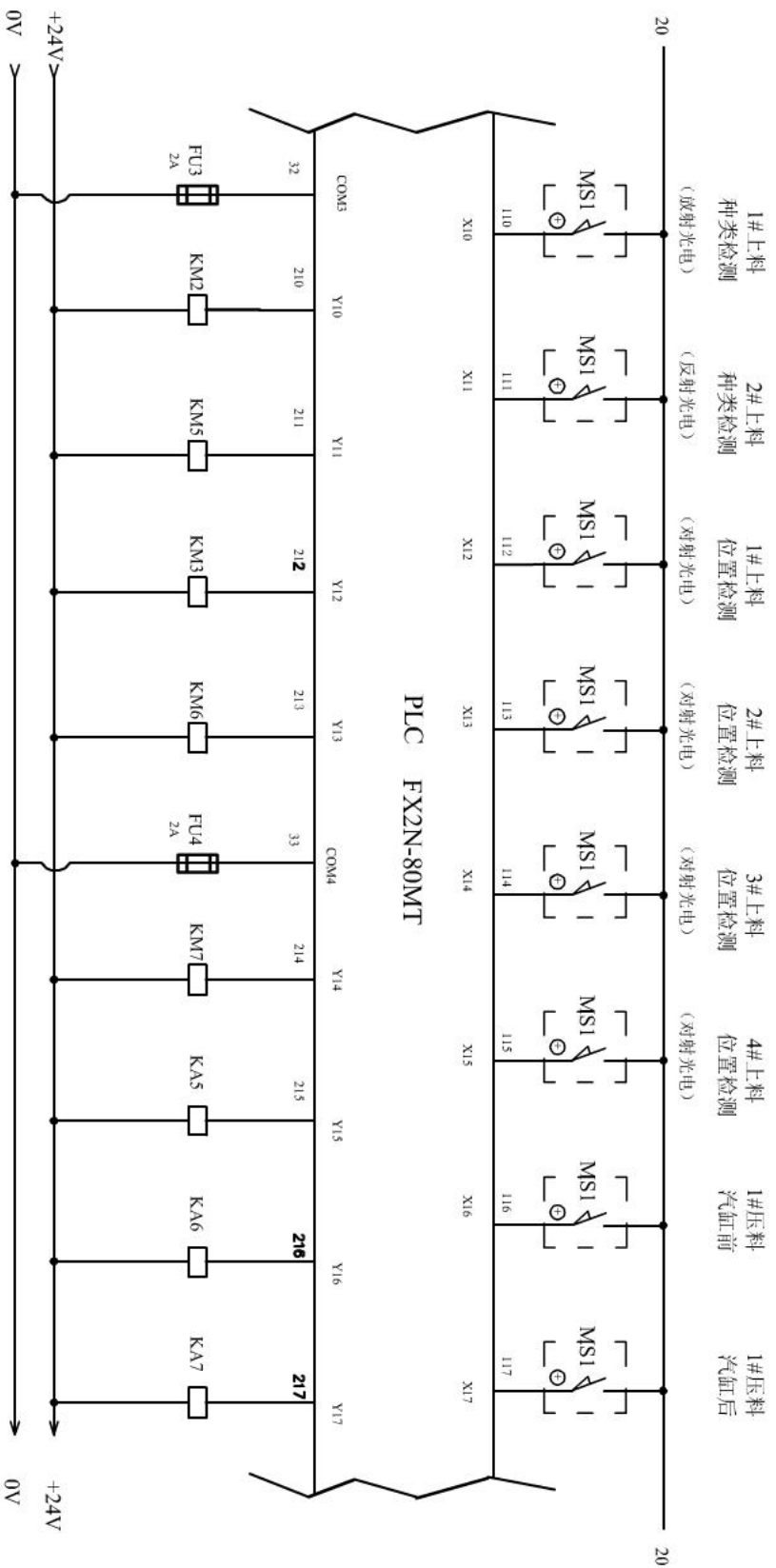


图(号)件
描(记)图
描(记)图
描(记)图
田图纸号
底图号
签(名)
日(期)

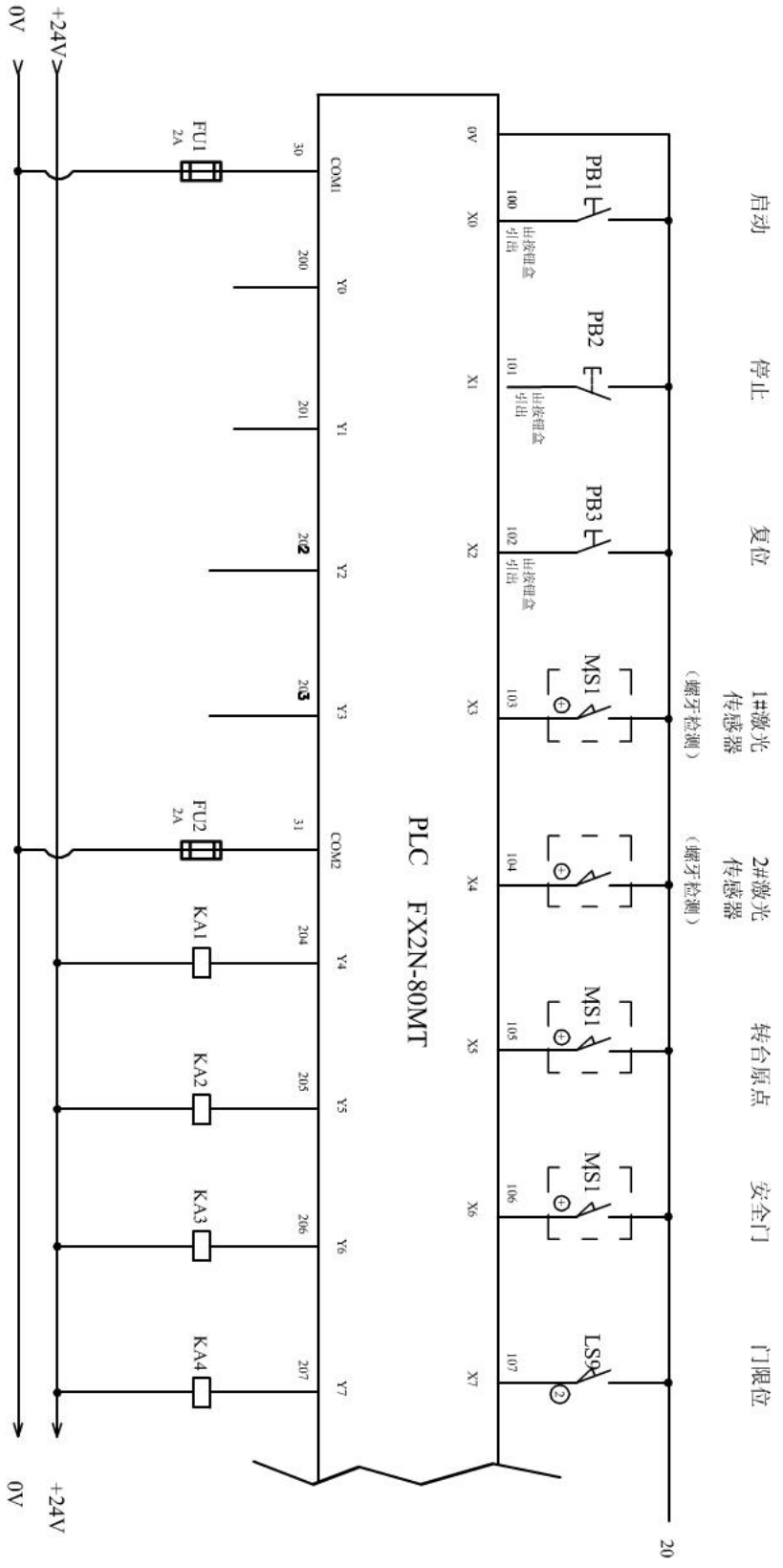
设计	审核	工艺	批准	共 1 张	第 1 张
标(处)分	区	号	号	阶段标记	重量比例
设计	审核	工艺	批准	共 1 张	第 1 张
攻丝机			共 1 张	第 1 张	



1#攻丝机 2#攻丝机 3#攻丝机 4#攻丝机 水泵电机 转台电机 1#电磁铁 2#电磁铁

图号: 000000
 比例: 1:1
 日期: 2023.10.27
 设计: 张三
 审核: 李四
 批准: 王五

设计	张三	日期	2023.10.27
审核	李四	日期	
批准	王五	日期	
攻丝机		阶段标记	重量比例
共 1 张		第 1 张	



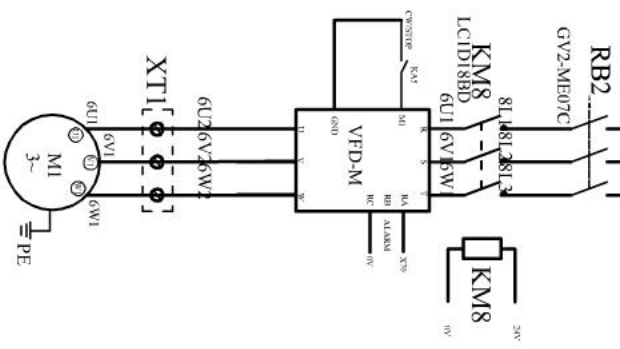
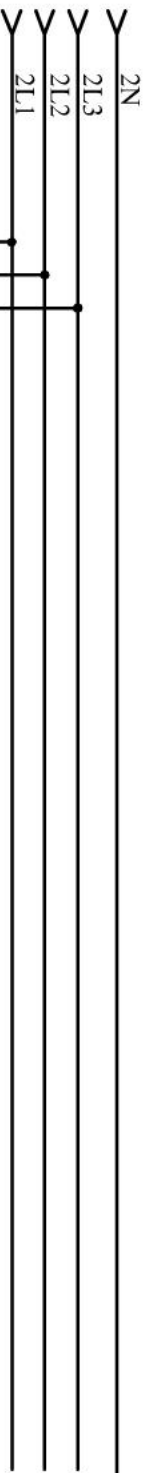
启动 停止 复位 1#激光传感器 (螺牙检测) 2#激光传感器 (螺牙检测) 转台原点 安全门 门限位

1#步进脉冲 2#步进脉冲 1#步进方向 2#步进方向 1/3#攻丝机 CW 1/3#攻丝机 CCW 2/4#攻丝机 CW 2/4#攻丝机 CCW

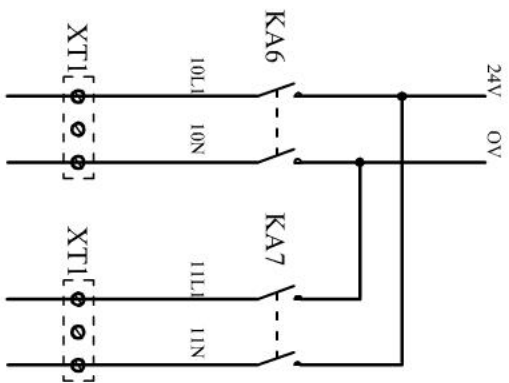
PLC FX2N-80MT

图号: 10-101
 比例: 1:1
 日期: 2010.12.10

设计	审核	工艺	共 1 张 第 1 张
设计	审核	工艺	
设计	审核	工艺	攻丝机
设计	审核	工艺	攻丝机
设计	审核	工艺	攻丝机

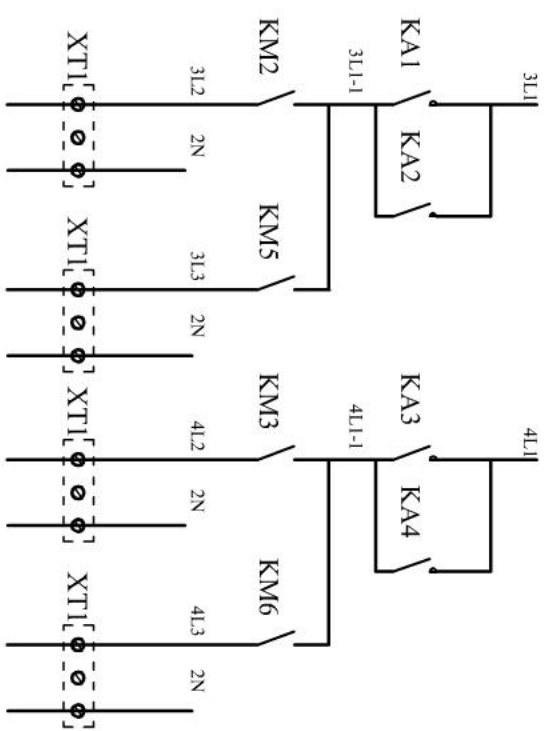


0.7KW
转台电机



0.7KW
1#电磁铁

0.7KW
2#电磁铁



0.7KW
攻丝机1风机

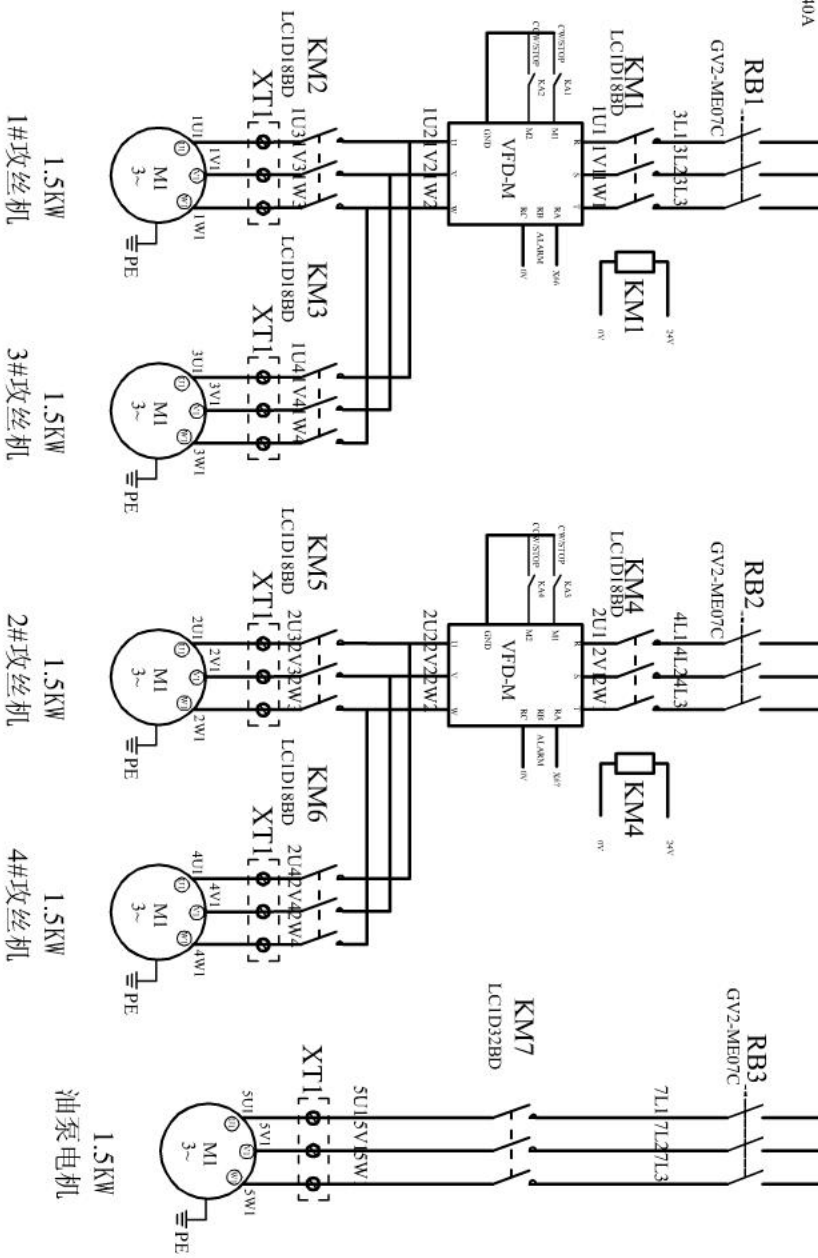
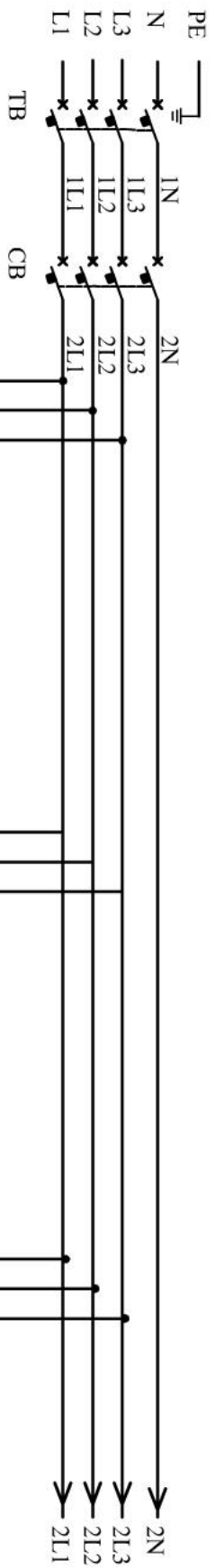
0.7KW
攻丝机3风机

0.7KW
攻丝机2风机

0.7KW
攻丝机4风机

图号: 000000
 图名: 电气原理图
 比例: 1:1
 日期: 2023.10.27

设计		审核		批准		日期		共 1 张 第 1 张	
设计	审核	批准	日期	设计	审核	批准	日期	攻丝机	
设计	审核	批准	日期	设计	审核	批准	日期	攻丝机	
设计	审核	批准	日期	设计	审核	批准	日期	攻丝机	



图号: _____
 比例: _____
 日期: _____

设计	审核	工艺	批准	共 1 张	第 1 张
设计	审核	工艺	批准	共 1 张	第 1 张
设计	审核	工艺	批准	共 1 张	第 1 张