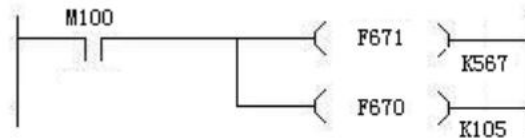


三菱 F1 系列可编程控制器功能指令介绍（二）

13. F670K105 命令.读 C→M

目的：把指定计数器的现行值到 M

BCD 码 2-10 进行



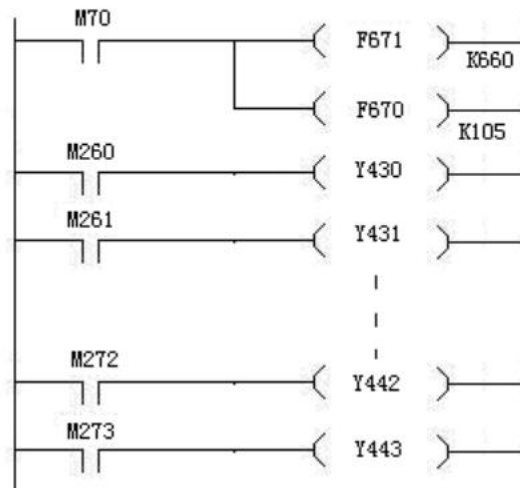
格式：

1. 当 M100 接通时，执行传递，将计数器 C567 的现行值 3 位（BCD）码，传递到辅助继电器 M260~M273 中，假定 C567 中为 357

M273						M260					
0	0	1	1	0	1	0	1	0	1	1	1

2. 如果输入断开，不执行传递，M570 断开.
3. 如果计数器编号设定错 M570 ON.
4. 低位在 M260。高位在 M273

举例：



假定 C660 种现行值是 865，当执行 F670K105 时

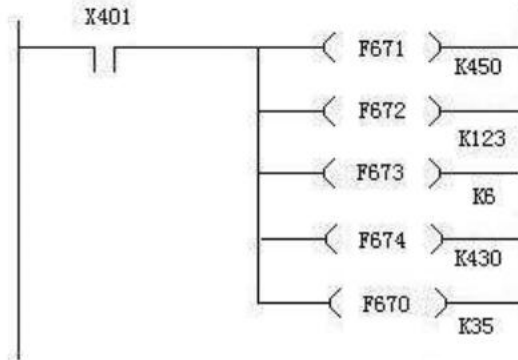
M273						M260					
1	0	0	0	0	1	1	0	0	1	0	1

Y443						Y430					
1	0	0	0	0	1	1	0	0	1	0	1

由于 F1 系列 PLC 没有把 BCD 数据（2-10 进制）传递到输出继电器的指令，可采取 LD 指令，转到输出继电器。

14. F6705K35 命令

1. 执行读 T,C,D 的内容到 Y,M,S
2. 格式:



3. 执行过程:

当 X401 闭合时, 把定时器 T450 的时间值加上偏置量 12.3 的结果, 取 2 位, 小数点后面 1 位, 传递到输出继电器。

如果定时器现行值为“72.9”, 则要读的值为 85.2 (=72.9+12.3), K6 为格式设定为读 2 位, 小数点后面一位, 则读 5.2, 需要接通。

Y 437	Y 436						Y 430
8	4	2	1	0.8	0.4	0.2	0.1
0	1	0	1	0	0	1	0

需要 Y436 ON Y434 ON Y431 ON

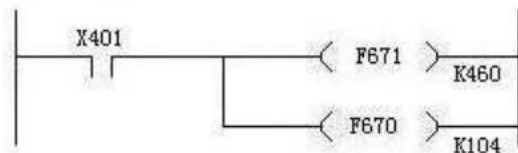
注意:

1. 传送目的地编号出现设定错误, 则 570 ON
2. 最低位要设置成 0, Y430. M200. C600

15. F670 K104 命令

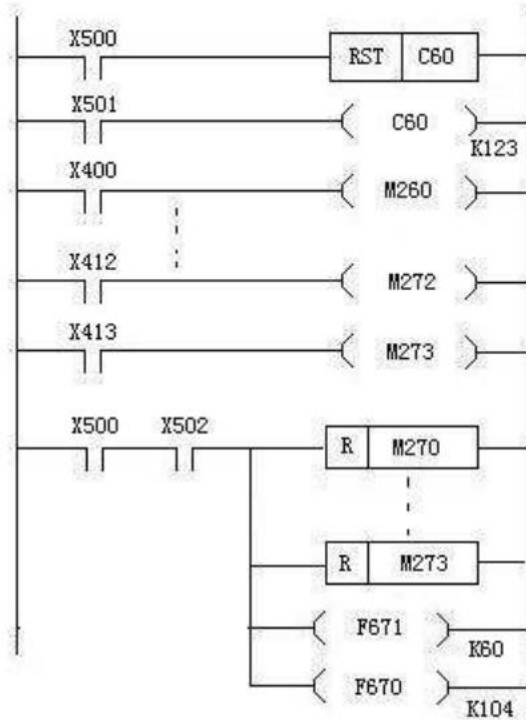
功能: 写 M→C 将 M 中的数据传递到 C

格式:



功能: 当 X401 ON 时, 把 M260~M273 中的三位 BCD 码写入指定计数器中。

例: 在面板上进行计数器设定操作



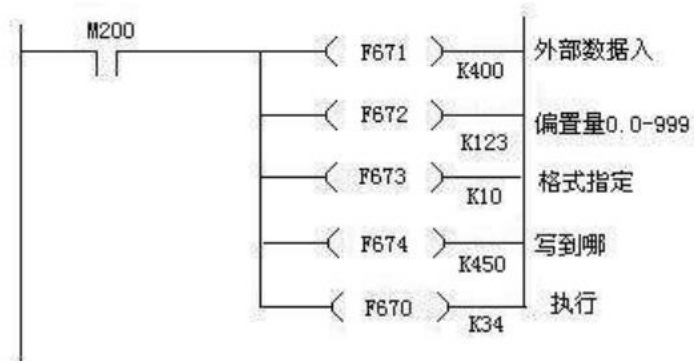
工作过程：

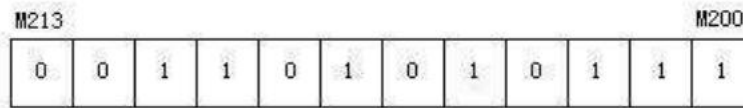
1. X500 ON.C60 复位，C60 计数值为 123。
2. X501 为计数输入，减量计数 当为 0 时，C60 接点 ON.
3. 用拨码开关，将外部设定值转移到 M260-M267.调整拨码，即可改变数据。
4. 当 X500 和 X502 闭合时，复位高一位，将低两位数据读入 C60 中

16. F670 K34 命令

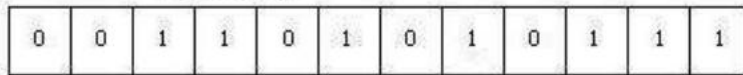
功能：BCD 码写入

格式：





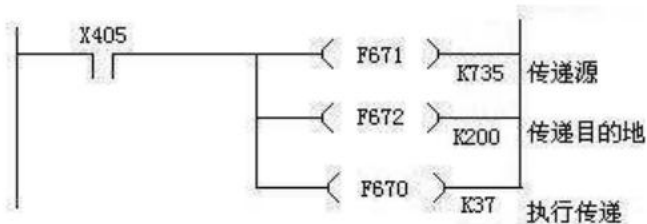
D735 中是357



18. F670 K37 命令

功能：将 D 的内容写入 Y,M,S

格式：

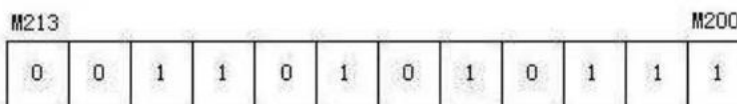
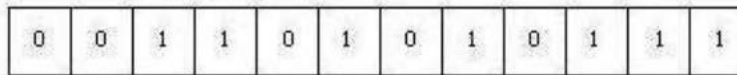


当 X405 闭合时，D735 中的 12 位数据，写到 M200~M213 中去。

当 X405 断开时，不执行本指令。

例：如果 D735 中为 357，那么 M200~M213 中的数据为：

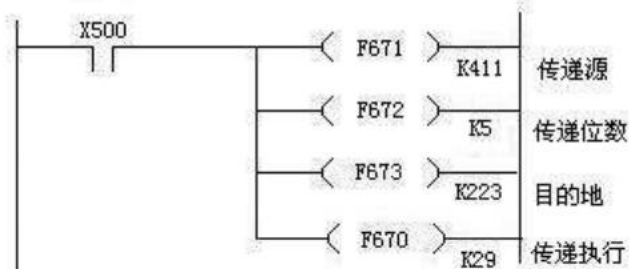
D735 中是357



19. F670 K29 命令

功能：传递 N 位。

格式：

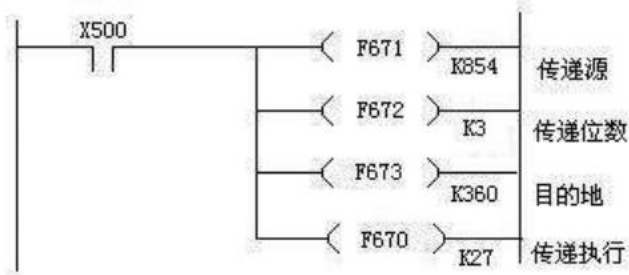


1. 当 X500 闭合时，将 X411~X415 五位输入状态。传递到 M223~M227 中。
2. 当 X500 断开时，不执行传递。
3. 位数不得超过 16 位。

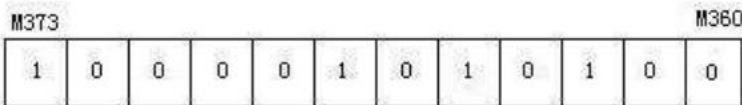
20. F670 K27 命令

功能：传递十进制常数。

格式：



1. 当 X500 ON 时，将常数 854，传递到 M360~M373

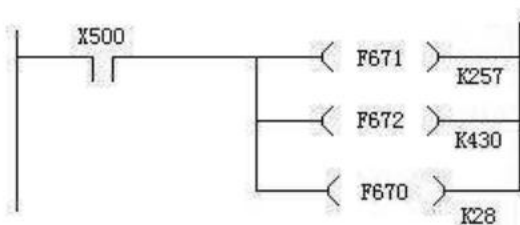


2. 当 X500 OFF 时，不执行传递。
3. 位数不得超过 3 位 BCD

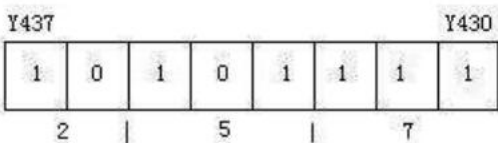
21. F670 K28 命令

功能：传递八进制常数

格式：



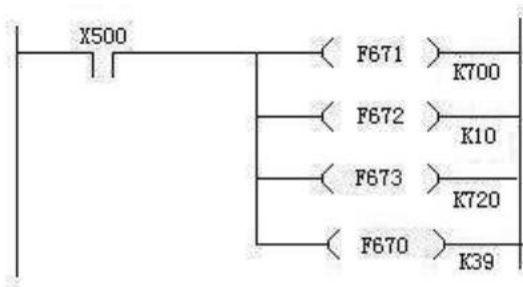
当 X500 闭合时，将八进制常数 257 传递到 Y430~Y437



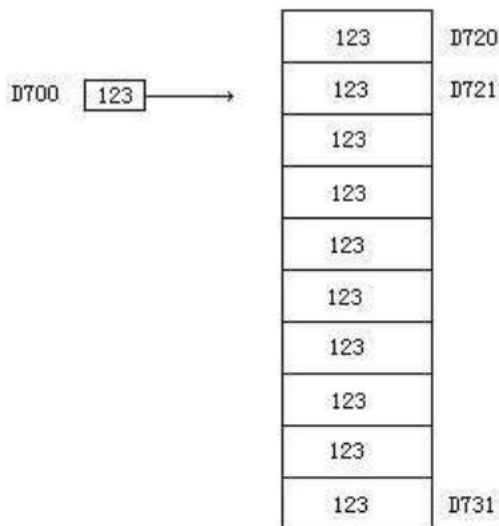
22. F670 K39 命令

功能：相同数据作 N 次传递。

格式：



当 X500 ON 时，将 D700 的内容，传 10 次到 D720~D731 中



23. F670 K53 命令

功能：间接传送

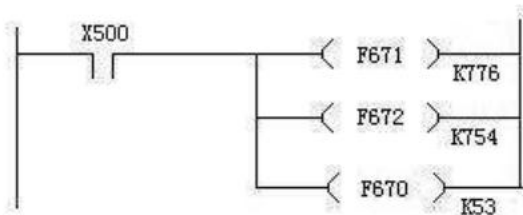
D 的内容传递到 (D) 中

假定 D776 中为 123

D754 中不是数据而是另一个存储器，D720

那么，D776 中的 123。被间接传到 D720 中

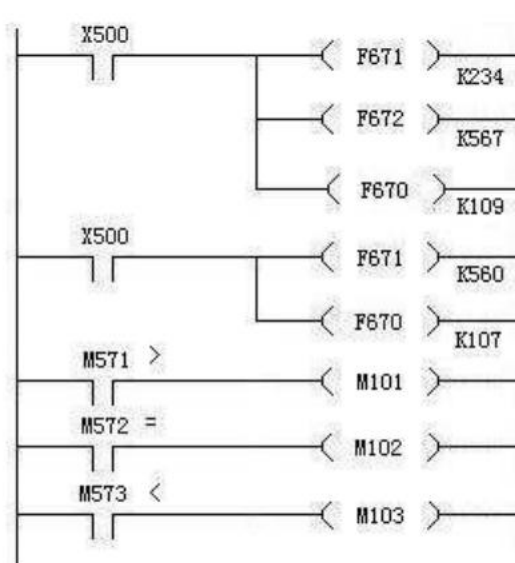
格式：



24. F670 K107 命令

功能：BCD 数据与计数器现行值比较

格式：



自己分析分析吧