

## FX2N 知识

三菱 PLC 有 **F1 与 F2** 系列小型机，**FX 系列与 FX2 系列** 整体式高性能小型机，**A 系列、QnA 系列、Q 系列** 大中型机等，其中 **FX2N 系列** 则是 FX 系列中功能最强、速度最高的微型可编程序控制器之一。

### 一、FX2N 系统配置

#### 1. FX2N 基本构成

##### 1) FX2N 型号标注

FX2N 系列 PLC 型号标注型式为：

FX2N- ?? ? ? - ?  
                   ① ② ③ ④

- ① 表示输入输出总点数；
- ② 表示单元类型（**M**—基本单元、**E**—输入输出混合扩展单元与扩展模块、**EX**—输入专用扩展模块、**EY**—输出专用扩展模块）；
- ③ 表示输出形式（**R**—继电器输出、**T**—晶体管输出、**S**—双向晶闸管输出）
- ④ 表示特殊品种的区别，见表 1。

表 1 FX2N 型号特殊品种位标注含义

特殊品种位标注符号	含义	特殊品种位标注符号	含义
D	DC 电源, DC 输出	A1	AC 电源, AC 输入 (AC100~120V) 或 AC 输出
H	大电流输出扩展模块 (1A/1 点)	V	立式端子排的扩展模块
C	接插口输入输出方式	F	输入滤波时间常数为 1ms 的扩展模块
L	TTL 输入扩展模块	S	独立端子 (无公共端) 扩展模块
无符号	AC 电源、DC 输入、横式端子排、标准输出 (继电器输出为 2A/1 点、晶体管输出型为 0.5A/1 点、双向晶闸管输出为 0.3A/1 点)		

例如型号为 FX2N- 48MR- D 的 PLC 属于 FX2N 系列，有 48 个 I/O 点的基本单元，继电器输出型，使用 DC24V 电源。

##### 2) FX2N 基本单元

FX2N 系列基本单元按输入输出点数有 16 点、32 点、48 点、64 点、80 点与 128 点，用户存储器容量可扩展到 16k 步，FX2N 各基本单元规格见表 2。

表 2 FX2N 系列基本单元 (AC 电源 DC 输入)

型 号			输入点数	输出点数	扩展模块可用点数
继电器输出	晶闸管输出	晶体管输出			
FX2N-16MR	FX2N-16MS	FX2N-16MT	8	8	24~32

FX2N-32MR	FX2N-32MS	FX2N-32MT	16	16	24~32
FX2N-48MR1	FX2N-48MS	FX2N-48MT	24	24	48~64
FX2N-64MR1	FX2N-64MS	FX2N-64MT	32	32	48~64
FX2N-80MR	FX2N-80MS	FX2N-80MT	40	40	48~64
FX2N-128MR		FX2N-128MT	64	64	48~64

图 1 是 FX2N-64MR 基本单元外形，基本单元由内部电源、内部 CPU、内部输入输出接口及程序存储器（RAM）组成，其中动作指示灯 1 有 5 个，分别为 POWER—电源指示灯、RUN—运行指示灯、BATT.V—电池电压下降指示灯、PROG-E—程序出错指示闪烁灯及 CPU-E—CPU 出错指示亮灯。

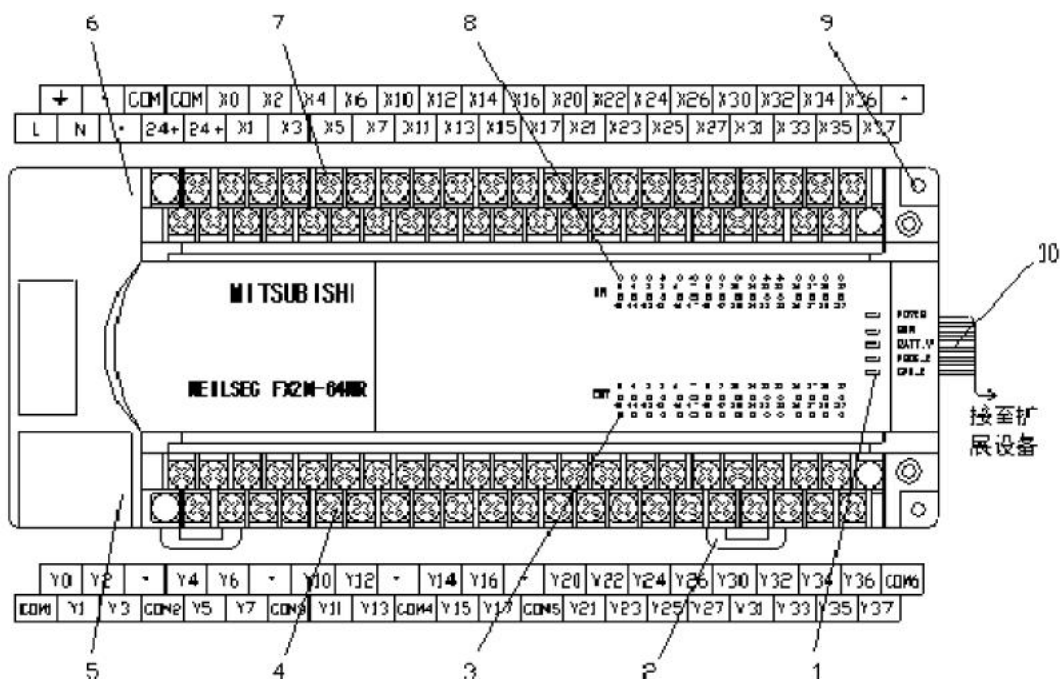


图 1 FX2N-64MR 基本单元外形图

- 1-动作指示灯 2-DIN 导轨装卸卡子 3-输出动作指示灯 4-输出用装卸式端子 5-外围设备接线插座盖板
- 6-面板盖 7-电源、辅助电源、输入信号用装卸式端子 8-输入指示灯 9-安装孔(4 - f4.5)
- 10-扩展设备接线插座板

## 2. FX2N 扩展配置

### 1) FX2N 扩展单元

FX2N 系列还具有较为灵活的 I/O 扩展功能，其中扩展单元由内部电源及内部输入输出接口组成，FX2N 系列扩展单元见表 3。

表 3 FX2N 扩展单元（AC 电源、DC 输入）

型 号			输入点数	输出点数	扩展模块可用点数
继电器输出	晶闸管输出	晶体管输出			
FX2N-32ER	FX2N-32ES	FX2N-32ETT	16	16	24~32
FX2N-48ER		FX2N-48ET	24	24	48~64

图 2 是 FX2N-32ER 扩展单元外形图，扩展单元在扩展组合中起中间电源供给及 I/O 扩展作用，当扩展组合供电电流总容量不足时，就须在扩展组合中增设扩展单元进行供电电流容量的扩充。

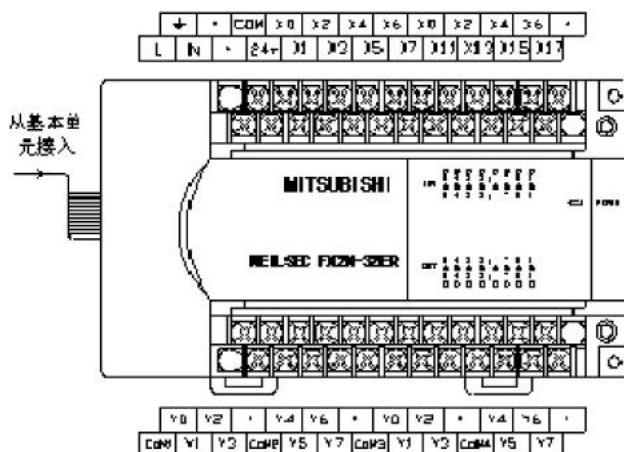


图 2 扩展单元 FX2N-32ER

### 2) FX2N 扩展模块

FX2N 扩展模块仅由输入输出接口组成，需由基本单元或扩展单元供电，其控制用电源为 DC5V，FX2N 系列扩展模块见表 4。

表 4 FX2N 扩展模块（控制电源用 DC5V）

	输入 点数	输出 点数	继电器 输出	输入	晶体管 输出	三端双向可 控硅开关元件	输入信号 电压	连接形式
8(16)	4(8)	4(8)	FX0N-8ER	-	-	-	DC24V	横端子台
8	8	0	-	FX0N-8EX	-	-	DC24V	横端子台
8	0	8	FX0N-8EYR	-	FX0N-8EYT	-	-	横端子台
16	16	0	-	FX0N-16EX	-	-	DC24V	横端子台
16	0	16	FX0N-16EYR	-	FX0N-16EYT	-	-	横端子台
16	16	0	-	FX2N-16EX	-	-	DC24V	横端子台
16	0	16	FX2N-16EYR	-	FX2N-16EYT	FX2N-16EYS	-	横端子台

### 3) FX2N 特殊扩展设备

FX2N 还有特殊功能板、特殊模块及特殊单元等特殊扩展设备可供选用，特殊扩展设备需由基本单元或扩展单元供 DC5V 电源，见表 5。

## 3. FX2N 扩展规则

### 1) FX2N 扩展组合

通过 FX2N 基本单元右侧的扩展单元、扩展模块、特殊单元或特殊模块的接线插座进行扩展。可扩展单元和扩展模块分为 A、B 两组，A 组扩展设备为 FX2N 用扩展单元与扩展模块、FX0N 用扩展模块和特殊模块（不能接 FX0N 用的扩展单元）；B 组扩展设备为 FX1 与 FX2 用扩展单元、扩展模块、特殊单元及特殊模块。

FX2N 基本单元右侧可接 A 组与 B 组扩展设备，接 B 组扩展设备时必须采用 FX2N-CNV-I F 型转换电缆。但在 B 组扩展设备的右侧不能再接 A 组扩展设备。

表 5 FX2N 特殊扩展设备（控制电源用 DC5V）

特殊扩展 设备类型	型号	名称	功能概要	耗电(mA)
特殊功能	FX2N-8AV-BD	容量转接器	模拟量 8 点	20

板	FX2N-422-BD	RS422 通信板	用于连接外围设备	60	
	FX2N-485-BD	RS485 通信板	用于计算机	60	
	FX2N-232-BD	RS232 通信板	用于连接各种 RS232C 设备	20	
	FX2N-CNV-BD	FXON 用适配器连接板	不需要电源		
特殊模块	FX0N-3A	8 位 2CH 模拟输入、1CH 模拟输出	电压输出: DC±10V, 电流输出+4~±20mA	30	
	FX0N-16NT	M-NET/ M1N1 用绞合导线	I/O: 8 点/ 8 点, 局间 100m	20	
	FX2N-4AD	12 位 4CH 模拟输入、模拟输出	电压输入: ±10V, 电流输入: +4~±20mA	30	
	FX2N-4DA	12 位 4CH 模拟输出	电压输出: DC±10V, 电流输出+4~±20mA	30	
	FX2N-4AD-PT	12 位 4CH 温度传感器输入	电压输出: DC±10V, 电流输出+4~±20mA	30	
	FX2N-4AD-TC	4CH 温度传感器输入(热电偶)	热电偶型温度传感器用模块	30	
	FX2N-1HC	50kHz 2 相调整计数器	1 相 1 输入、1 相 2 输入、2 相输入: 最大 50kHz	90	
	FX2N-1PG	100kpps 脉冲输出模块	单轴用, 最大频率 100kpps, 顺控程序控制	55	
	FX2N-232IF	RS232C 通信接口	RS232C 通信用, 1CH	40	
	使用以下特殊模块或特殊单元时, 需必换 FX2N-CNV-IF 型电缆				
	FX-16NP	M-NET/ MINI 用光纤	I/O: 8 点/ 8 点, 局间 100m	80	
	FX-16NT	M-NET/ MINI 用绞合导线	I/O: 8 点/ 8 点, 局间 100m	80	
	FX-16NP-S3	M-NET/ MINT-S3 用光纤	I/O: 8 点/ 8 点, 局间 50m	80	
	FX-16NT-S3	M-NET/ MINT-S3 用绞合导线	I/O: 8 点/ 8 点, 16 位数据: 28 字, 局间 100m	80	
	FX-2DA	12 位 2CH 模拟输出	电压输出: DC±10V, 电流输出+4~±20mA	30	
	FX-4DA	12 位 4CH 模拟输出	电压输出: DC±10V, 电流输出+4~±20mA	30	
	FX-4AD	12 位 4CH 模拟输入	电压输出: ±10V, 电流输出+4~±20mA	30	
	FX-2AD-PT	2CH 温度输入(PT-100)	PT-100 型温度传感器用模块	30	
	FX-4AD-TC	4CH 传感器输入(热电偶)	热电偶型温度传感器用模块	40	
	FX-1HC	50kHz 2 相高速计数器	1 相 1 输入、1 相 2 输入、2 相输入: 最大 50kHz	70	
	FX-1PG	100kpps 脉冲输出块	单轴用, 最大频率 100kpps, 顺控程序控制	55	
	FX-1DIF	IDIF 接口	ID 接口模块	130	
	特殊单元	FX-1GM	定位脉冲输出单元(1 轴)	单轴用最大频率 100kpps	自给
		FX-10GM	定位脉冲输出单元(1 轴)	单轴用最大频率 200kpps	自给
		FX-20GM	定位脉冲输出单元(2 轴)	双轴用最大频率 200kpps,	自给

			插补时 100kpps	
--	--	--	-------------	--

## 2) 扩展编址

输入继电器 (X)、输出继电器 (Y) 的序号由基本单元开始, 按连接顺序, 依次按“逢 8 进 1”规则进行编址。

第一组编址: X000 X001 X002 X003 X004 X005 X006 X007

Y000 Y001 Y002 Y003 Y004 Y005 Y006 Y007

第二组编址: X010 X011 X012 X013 X014 X015 X016 X017

Y010 Y011 Y012 Y013 Y014 Y015 Y016 Y017

.....

第八组编址: X070 X071 X072 X073 X074 X075 X076 X077

Y070 Y071 Y072 Y073 Y074 Y075 Y076 Y077

输入继电器 (X)、输出继电器 (Y) 编址前位的数字“0”可省略, 即输入继电器 X000 = X0, Y012 = Y12。

**例:** 基本单元 FX2N-48MR 连接了扩展模块 FX2N-16EYR, 请给出输入继电器与输出继电器编址号。

**答:** 基本单元 FX2N-48MR 有 24 个 I 接口, 24 个 O 接口, 编址号分别为 X0~X7、X10~X17、X20~X27; Y0~Y7、Y10~Y17、Y20~Y27。

扩展模块 FX2N-16EYR 有 8 个 I 接口、8 个 O 接口, 编址号分别为 X30~X37; Y30~Y37。

## 3) 供耗电量匹配

基本单元与扩展单元均可向扩展模块提供 DC24V 电源, 不同规格的基本单元、扩展单元 DC24V 的供给电流容量及扩展模块 DC24V 的耗电量见表 6。

表 6 FX2N 系列设备的供耗电量表

设备类别	型号	供给电流容量	耗电量
基本单元	FX2N-16M、32M	250mA	
	FX2N-48M~128M	460mA	
扩展单元	FX2N-32E、FX-32E	250mA	
	FX2N-48E、FX-48E	460mA	
输入扩展模块	FX2N、FX0N 各输入扩展模块		8 点耗电 50mA
	FX1、FX2 各输入扩展模块		8 点耗电 55mA
输出扩展模块	FX2N、FX0N 各输出扩展模块		8 点耗电 75mA
	FX1、FX2 各输出扩展模块		8 点耗电 75mA

PLC 扩展时, 各个扩展模块消耗电流必须在可供给单元的总容量以内, 若容量不够, 必须增加带 DC24V 电源的扩展单元进行容量补充, 而剩余容量可以作传感器或负载方面的电源。

**例:** 基本单元 FX2N-48MR 如要连接扩展模块 FX0N-8EX、FX2N-16EX、FX0N-8EYR, 请计算供给电流总容量是否足够。

**答:** 由表 5-6 知, 基本单元 FX2N-48MR 的 DC24V 供给电流容量为 460mA, 扩展模块 FX0N-8EX、FX2N-16EX、FX0N-8EYR 各自的 DC24V 耗电量为 50 mA、50'2 mA、75 mA。

供电电流剩余容量  $dI = 460\text{mA} - (50\text{mA} + 50 \times 2\text{mA} + 75\text{mA}) = 325\text{mA} > 0$

供电电流总容量充裕。

特殊扩展模块须由基本单元或扩展单元供给 DC5V 的电源，此时 FX2N2 各基本模块的供给电流容量为 290mA、扩展单元为 690 mA。各特殊扩展模块的耗电量查阅表 5-5。

例：基本单元 FX2N-48MR 如要连接特殊扩展模块 FX0N-3A 三块、FX-1HC 一块、FX-10GM 一块，请计算供给电流总容量是否足够。

答：由表 5-5 知，特殊扩展模块 FX0N-3A、FX-1HC 的耗电量分别为 30 mA、70mA，而 FX-10GM 自带电源。

供电电流剩余容量  $dI = 290\text{mA} - (30\text{mA} \times 3 + 70\text{mA}) = 130\text{mA} > 0$

供电电流总容量充裕。

## 二、FX2N 外部连接

### 1. PLC 与电源连接

图 3 是 FX2N 系列 PLC 基本单元、扩展单元、扩展模块与供电电源间的接线图。所需 AC 电源额定电压为 AC100~240V（电压允许范围 AC85~264V），额定频率 50/60Hz。

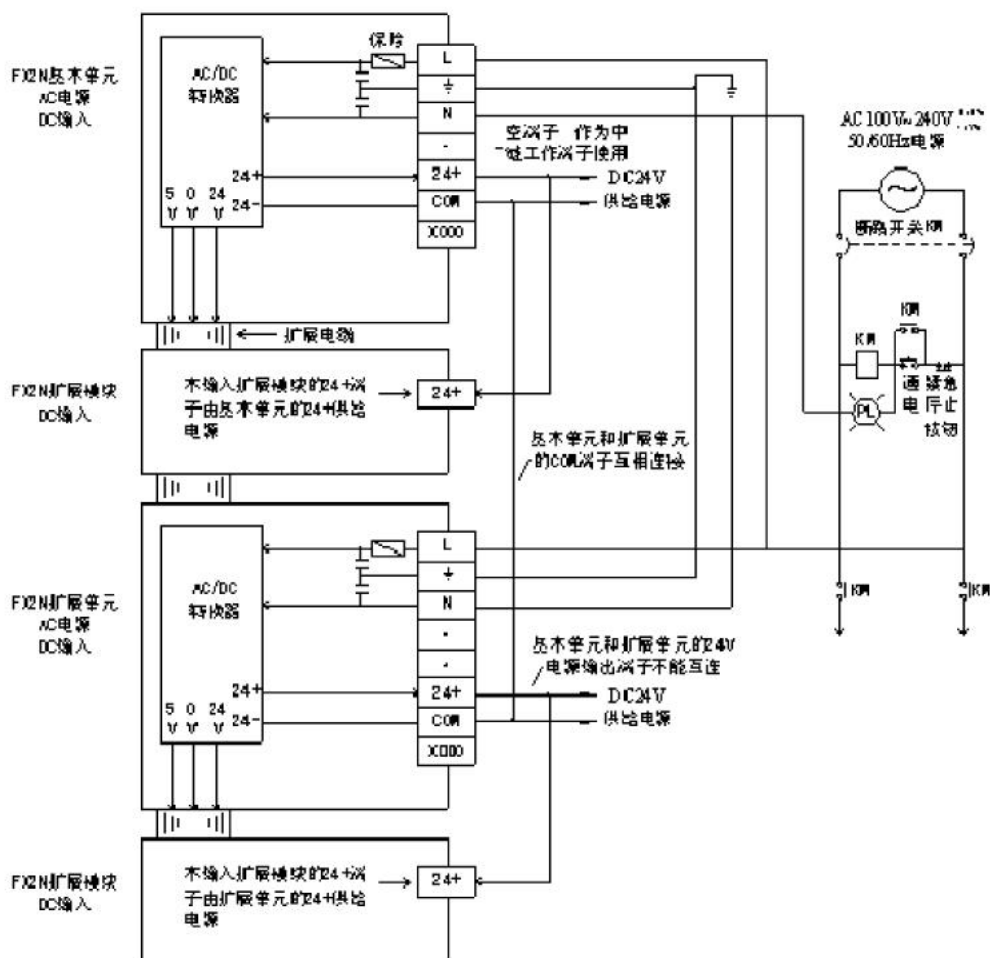


图 3 FX2N 系列 PLC 外部接线图

当长时间断电或异常电压下降时，PLC 就停止工作、输出处在“OFF”状态，当电源恢复供电时，PLC 重新自动运行、此时 RUN 输出就处在“ON”状态。

外部接线时用 L 端子与 N 端子接 AC 电源，各模块电源配线均需用  $2\text{mm}^2$  以上电线。基本单元的接地端子通过导线接地，再将其余各模块接地端子通过导线接至基本单元接地导线上。

基本单元的 COM 接线端子与各扩展单元的 COM 互连，而基本单元和扩展单元的 24+ 端子则不能互连。

## 2. PLC 输入接口连接

为了防止输入接口外部的振动噪音和输入线噪声进入 PLC 内部输入电路，PLC 内部的 1 次和 2 次输入电路间用光耦合器隔离，2 次电路中设有 C-R 滤波器，因此输入信号从 ON?OFF 或 OFF?ON 变化过程会在 PLC 内形成 10ms 的应答滞后。

图 4 为 FX2N 系列 PLC 输入接口外部元件接线示例图。各个外部输入元件的一端接 X 输入接口端子，另一端接至 PLC 的 COM 端。

FX2N2 系列 PLC 输入电流为 DC24V (7mA)，X010 以后是 24V (5mA)，即当接入信号为“ON”时，输入接口通入电流需在 4.5mA 以上，输入信号为“OFF”时，通入电流需小于 1.5mA，对于接近开关，除了与 X 输入端子、COM 端子相连外，还需接至 24+ 端子。

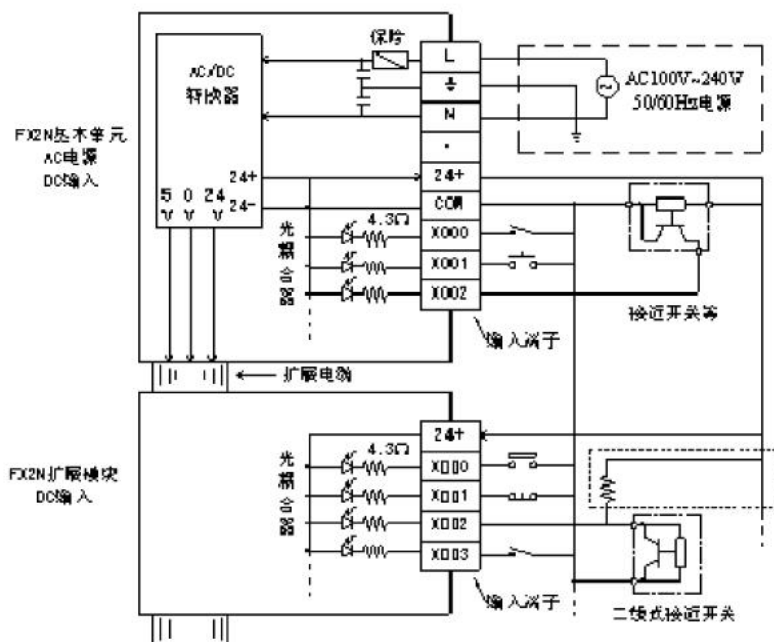


图 4 输入接口外部接线示例图

## 3. PLC 输出接口连接

### 1) 继电器输出接线

继电器输出型接口端子是 4 点或 8 点公用型输出端子，各公共端子编号分别为 COM1~COM10，各个输出接口端子可以连接并驱动 AC200V、AC100V 和 DC24V 等不同电路电压的负载，PLC 内部输出继电器线圈和接口端子之间、PLC 内部电路与外部负载电路之间均有电隔离。

图 5 是 FX2N 系列 PLC 继电器输出接线示例图。继电器线圈通电时，PLC 外壳上对

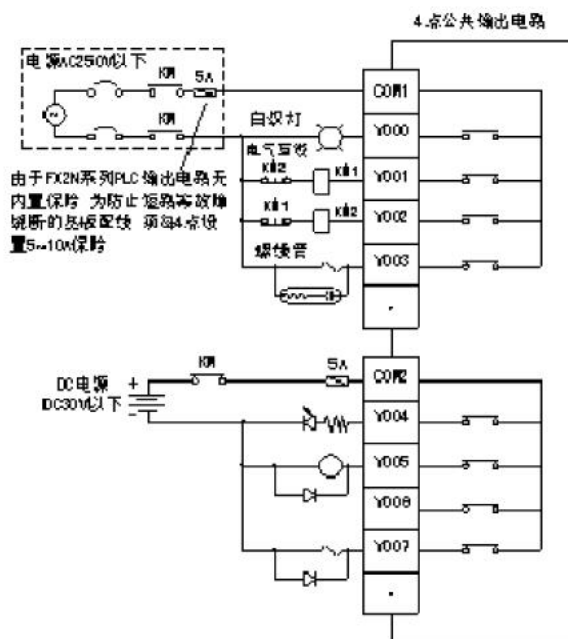


图 5 继电器输出接线示例图

应该继电器线圈的输出动作指示灯 LED 亮，输出接口状态为“ON”；断电时 LED 灯熄，进入“OFF”状态。输出继电器线圈“ON”状态与“OFF”之间的转换时间为 10ms。

负载接线时一端接在 Y 输出接口端子上，另一端则接至驱动电源；驱动电源一端与负载相连，另一端则与 COM 接口端子相连。由于 PLC 内部输出电路中无保护环节，所以驱动电源与 COM 接口端子间应设熔断器。对于交流感性负载，应并联浪涌吸收器，见 Y003 接口接线示例；而对于直流感应性负载，则须并联续流二极管，连接应注意正负极性，见 Y005、Y007 接口接线示例。

2 个输出接口电路不能同时输出“ON”时，应采用双重互锁确保安全，即除了 PLC 内部程序互锁外，输出接口外部同时通过接触器触头互锁，见 Y001、Y002 接口端子上通过接触器控制电动机正反转的接线示例。

## 2) 晶闸管输出接线

晶闸管又称三端双向可控硅开关元件，晶闸管输出接口为 4 点或 8 点公共输出型接口电路，可以连接并驱动 AC100V、AC200V 等不同电路电压的负载，PLC 内部电路和晶闸管之间采用光控晶闸管绝缘。

图 6 是 FX2N 系列 PLC 晶闸管输出接线示例图。光控晶闸管驱动信号为“ON”时，PLC 外壳上对应该晶闸管的指示灯 LED 亮。光控晶闸管的“OFF”状态转换为“ON”状态的时间不超过 1ms。负载一端与晶闸管 Y 输出接口端子相接，另一端接至驱动电源的一极，驱动电源另一端接在 COM 输出接口端子上。由于晶闸管输出端并联了用于断开电路的 R-C 吸收器，所以开路时产生 1mA/AC100V、2mA/AC200V 的漏电流，即使晶闸管输出为“OFF”，该漏电流仍使额定工作电流值低的小型继电器及微量电流负载工作，因此晶闸管输出接口上负载的工作电流不能低于漏电流值，对于低于漏电流的负载，例如氖灯，必须并联脉冲吸收器，见 Y002、Y003、Y007 接线端示例。



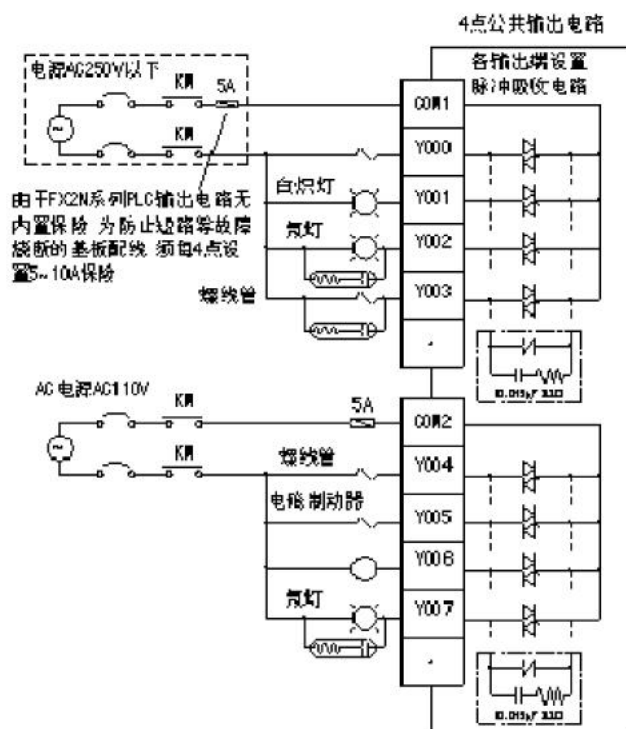


图 6 晶闸管输出接线示例图

对于输出端信号不允许同时为“ON”的正反转接触器负载的外部接线，除了 PLC 内部程序互锁外，还须实现外部接线的电气互锁。

### 3) 晶体管输出接线

晶体管输出端负载电源选用 DC5~30V 的直流电源，PLC 内部电路与输出晶体管之间用光电耦合器进行光电隔离，光电耦合器从“OFF”状态转换为“ON”状态所需的响应时间为 0.5mA，在“ON”状态时，PLC 外壳上对应的指示灯 LED 亮。

图 7 是 FX2N 系列 PLC 晶体管输出接线示例图，负载通过熔断器、直流电源接在 PLC 的 Y 输出端接口和 COM 输出端接口间。

对于不能同时为“ON”的负载，见 Y004、Y005 输出端口接线示例，需在外部采用电气互锁接线。(WOAGASKGDFGNAFGFHJAGHJFHGJHG)

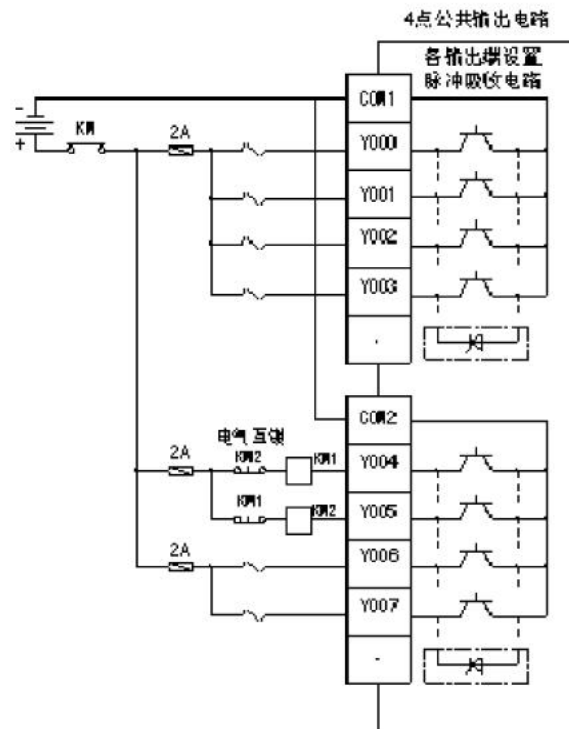


图 7 晶体管输出接线示例

### 三、工作任务

叙述 FX2N 系列 PLC 的型号含义；掌握 FX2N 系列 PLC 的编址方法；会正确连接 FX 2N 系列 PLC 的外部装置。

资讯：整理归纳听课笔记，叙述 FX2N 系列 PLC 的型号含义

决策：确定电动机星三角换接减压起动 PLC 控制系统的外围接线方案

计划：绘制具体的 PLC 外部接线图，确定 PLC 连接步骤

实施：进行 PLC 外部接线连接

检查：小组自查

评估：教师评估

2012-5-16