



第三章 三菱可编程序控制器

第三章 三菱可编程序控制器

3.1、FX2系列硬件及其参数

3.2、FX2基本逻辑指令及其应用

3.3、FX2控制系统举例





第三章 三菱可编程序控制器

三菱公司的可编程序控制器系列

积木式结构

大型机：A3A、A3N

中型机：A2A、A2N

紧凑式结构

小型机：F、F1、F2、FX2

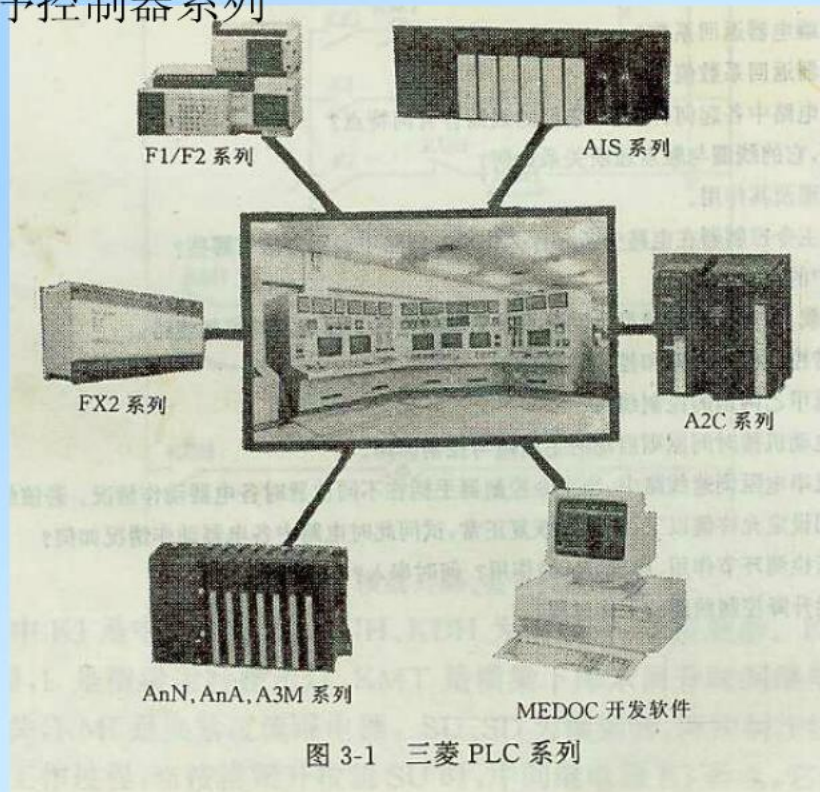


图 3-1 三菱 PLC 系列

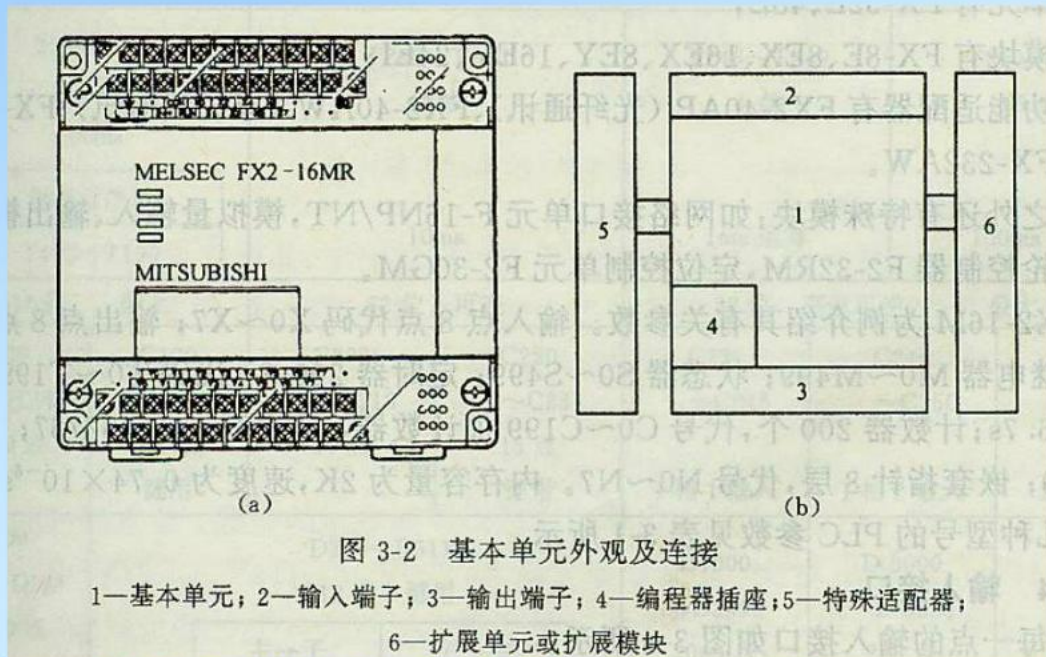




第三章 三菱可编程序控制器

3.1、FX2系列硬件及其参数

FX2由基本单元M（主机型）、扩展单元E、扩展模块和特殊适配器组成。





第三章 三菱可编程序控制器

FX2的I/O编址：输入、输出编址都是以8进制安排，辅助继电器以10进制编号。

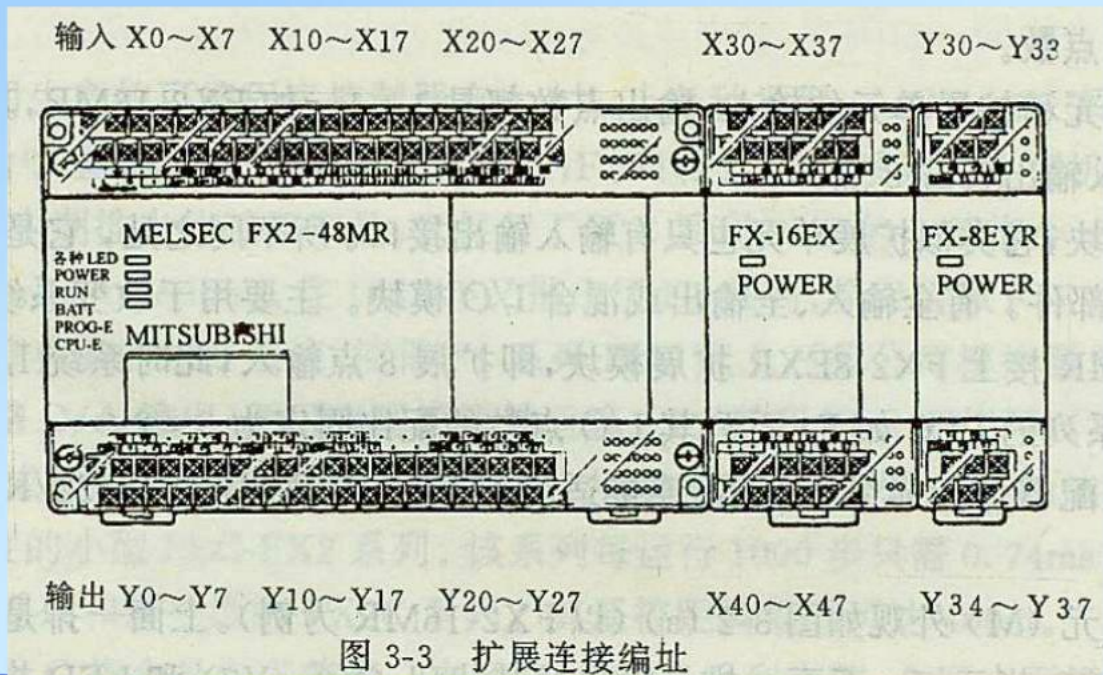


图 3-3 扩展连接编址





第三章 三菱可编程序控制器

输入接口：

输入信号应接在输入端子与COM之间。

输入信号可以为触点、按钮、开关、晶体管等。

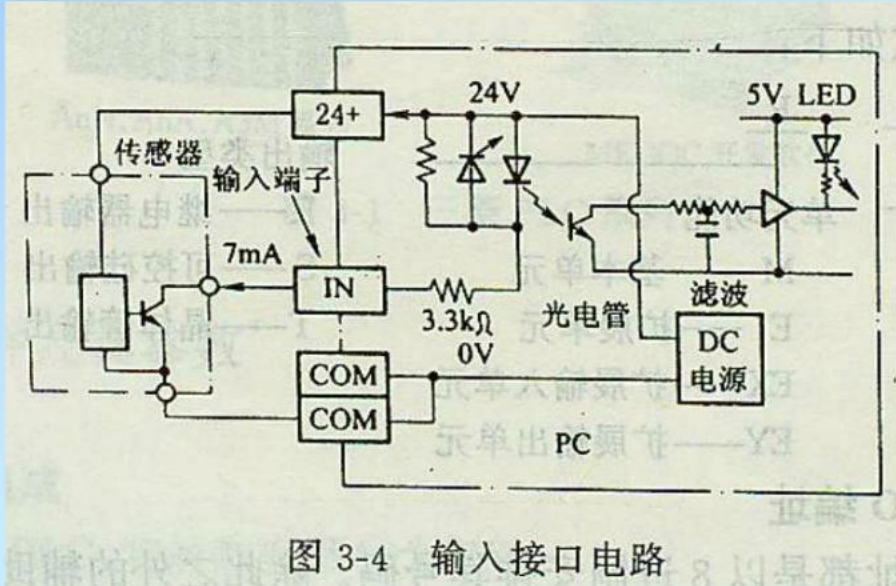
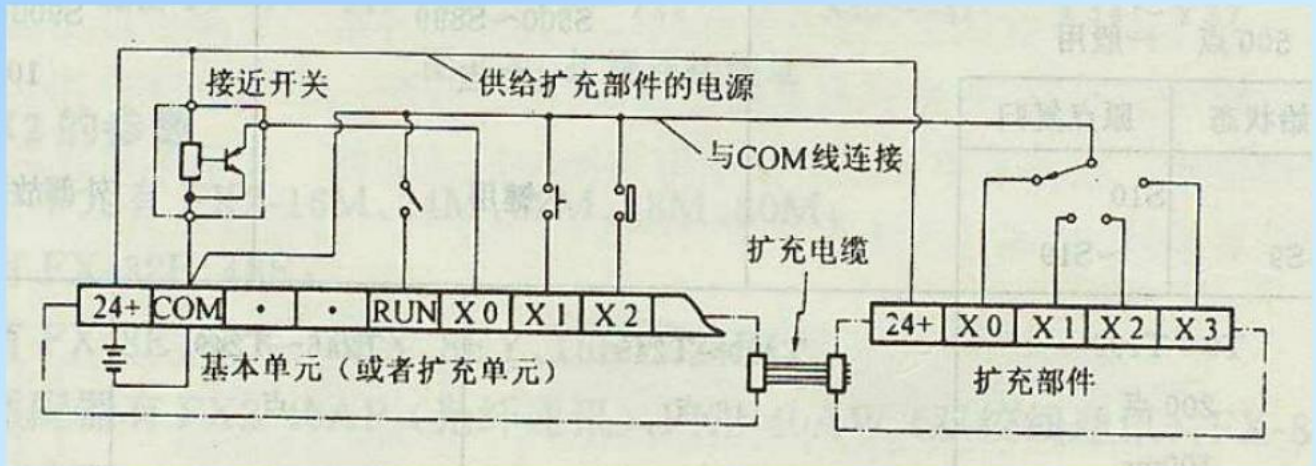


图 3-4 输入接口电路



第三章 三菱可编程序控制器

基本单元带有扩展单元时，将基本单元与扩展单元的24V电源相联。各输入信号连在一起的一端与基本单元的COM端相连。





第三章 三菱可编程序控制器

输出接口

继电器输出

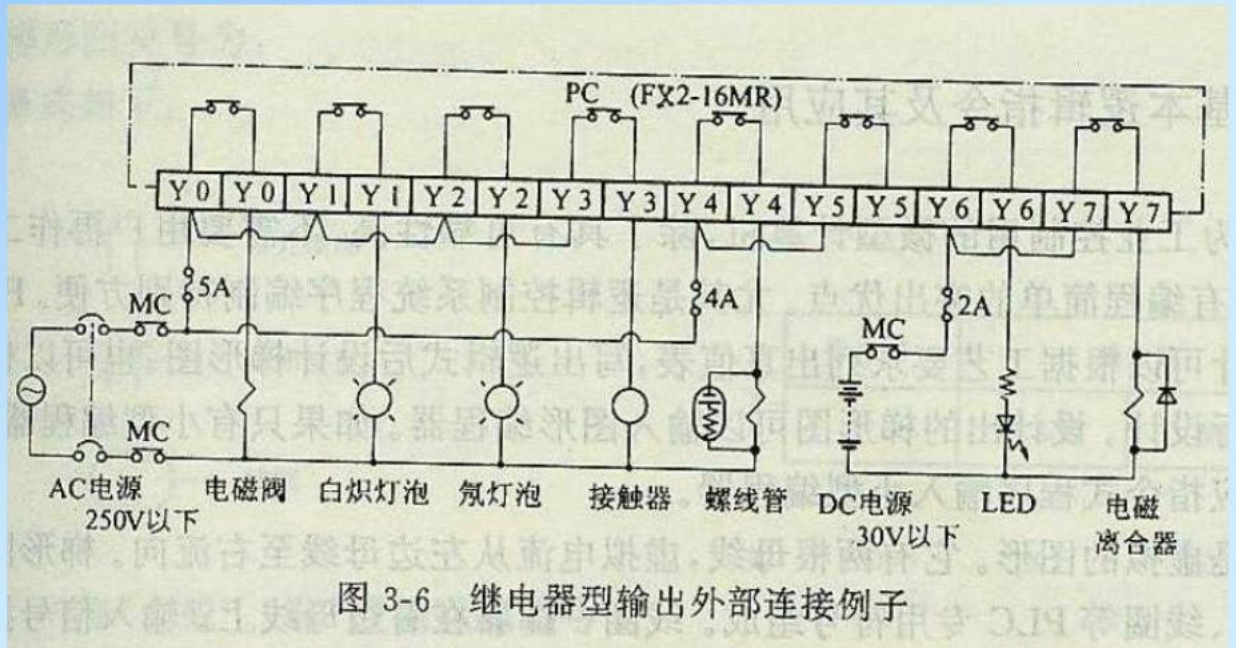


图 3-6 继电器型输出外部连接例子





第三章 三菱可编程序控制器

双向可控硅输出

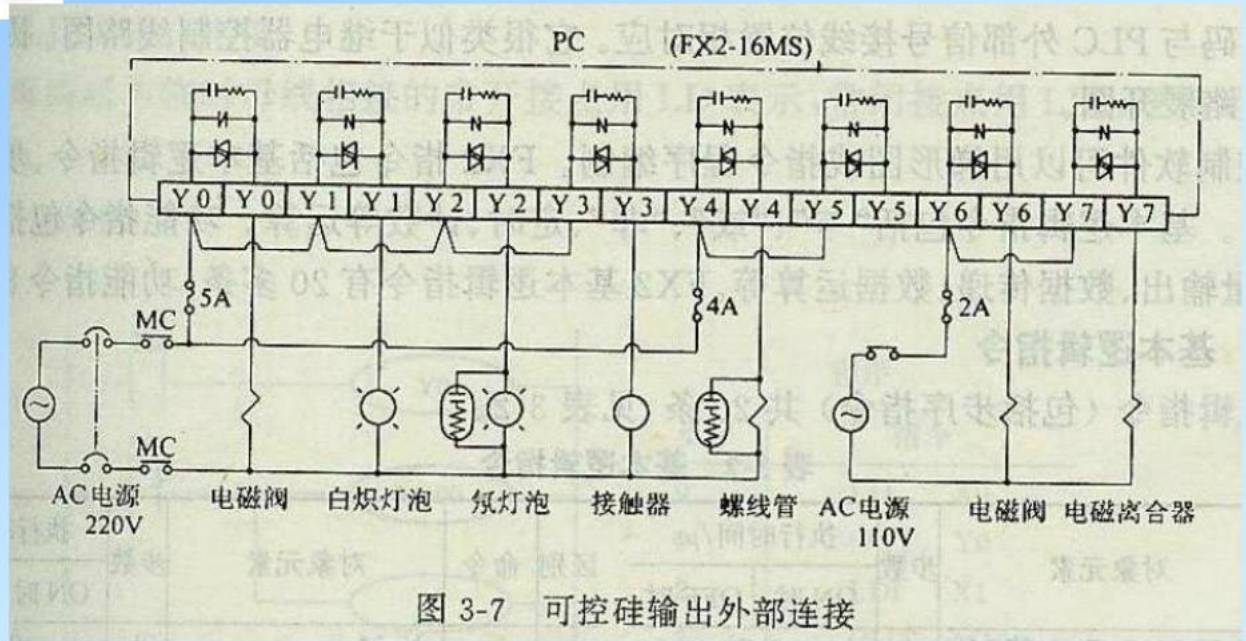


图 3-7 可控硅输出外部连接





第三章 三菱可编程序控制器

晶体管输出

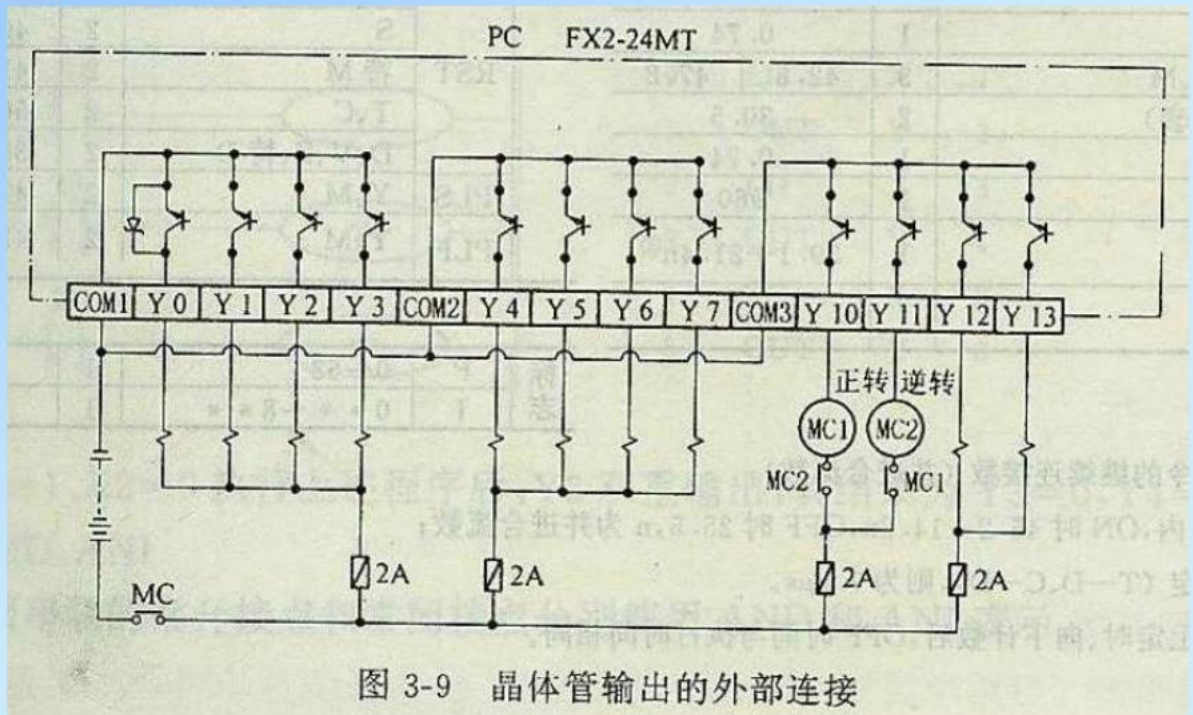


图 3-9 晶体管输出的外部连接





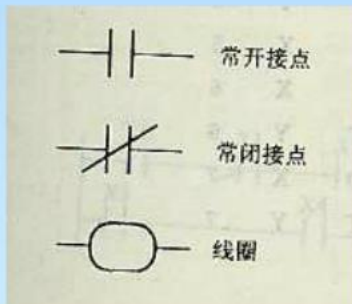
第三章 三菱可编程序控制器

3.2、FX2基本逻辑指令及其应用

FX2指令包括：基本逻辑指令、步序指令和功能指令。

基本逻辑指令：与、或、非、定时、计数等，有20多条。见表3.2

功能指令：模拟量输入输出、数据传递与运算等，有80多条。



操作码	操作数	
	标志符	参数
LD	X	0



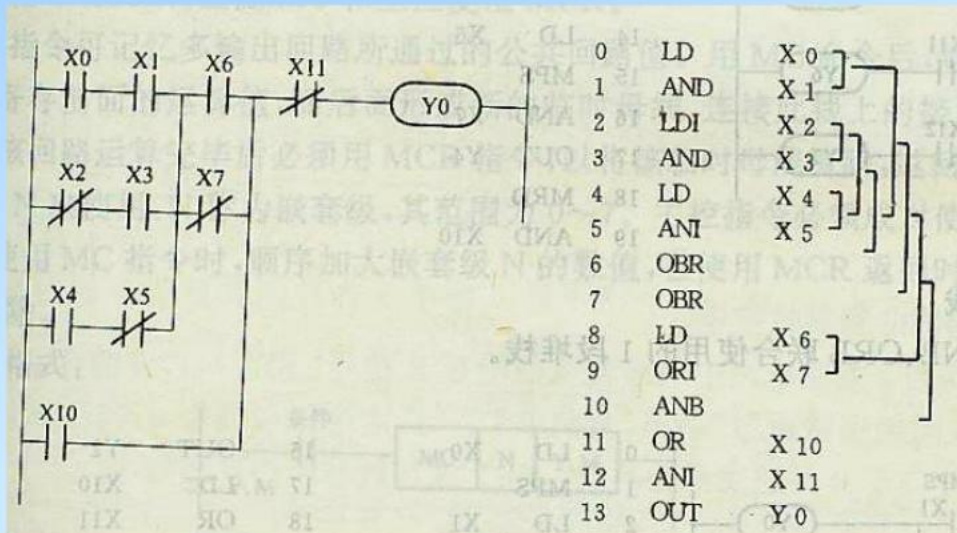


第三章 三菱可编程序控制器

1、与、或、非逻辑运算指令

LD、LDI、OUT

AND、ANI; OR、ORI; ANB、ORB



注：
块与ANB、
块或ORB
可以连续
使用，但
次数不能
超过8次。

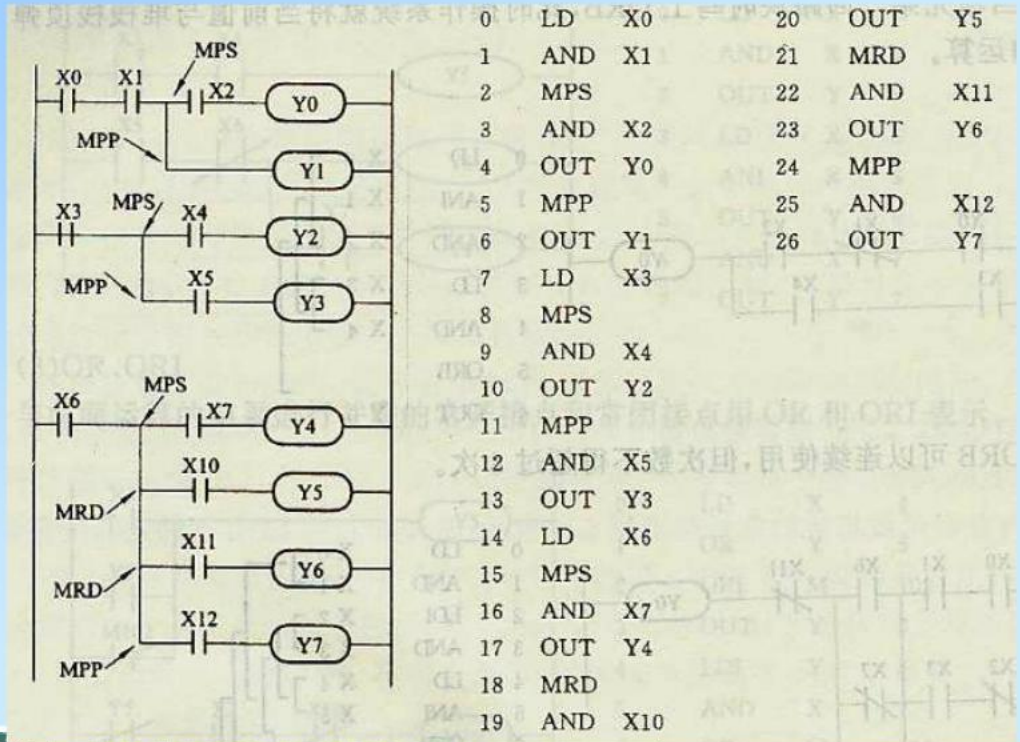




第三章 三菱可编程序控制器

2、多重输出回路指令

MPS
MRD
MPP





第三章 三菱可编程序控制器

3、主控指令：MC、MCR

4、自保持与解除指令：SET、RST

5、定时器（时标）

非累计型定时器：T0—T245

累计型定时器：T246—T249、T250—T256

6、计数器

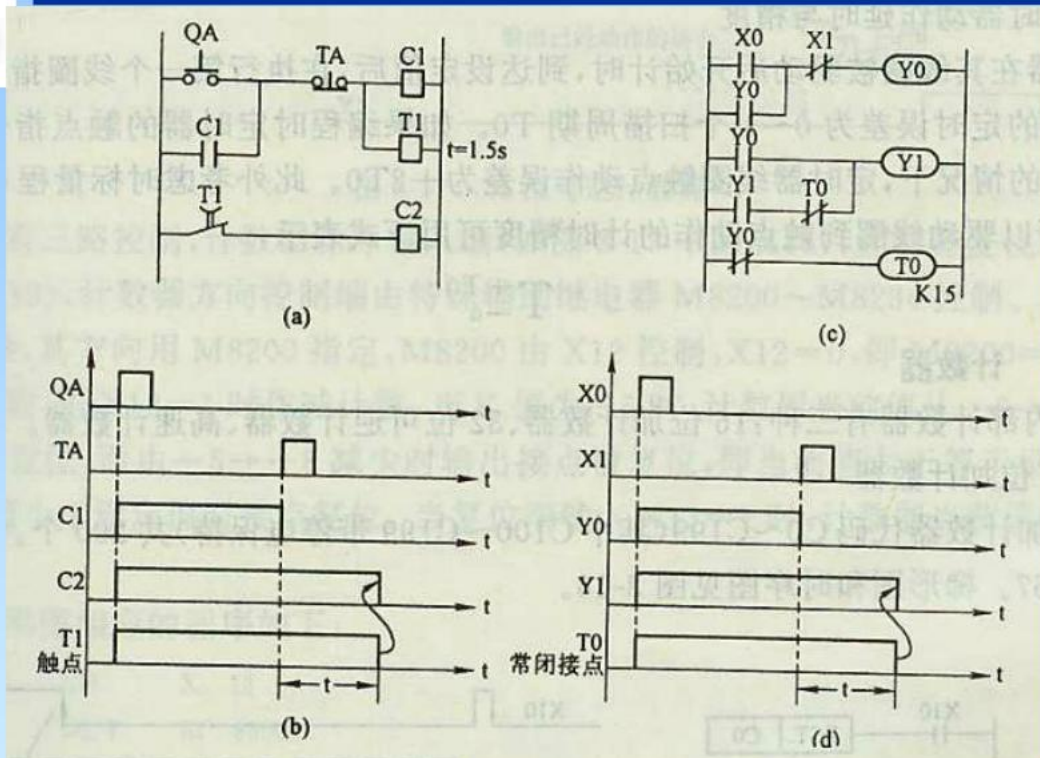
16位加计数器：C0—C199

32位可逆（加、减）计数器：C200—C234

高速计数器：C235—C255



第三章 三菱可编程序控制器



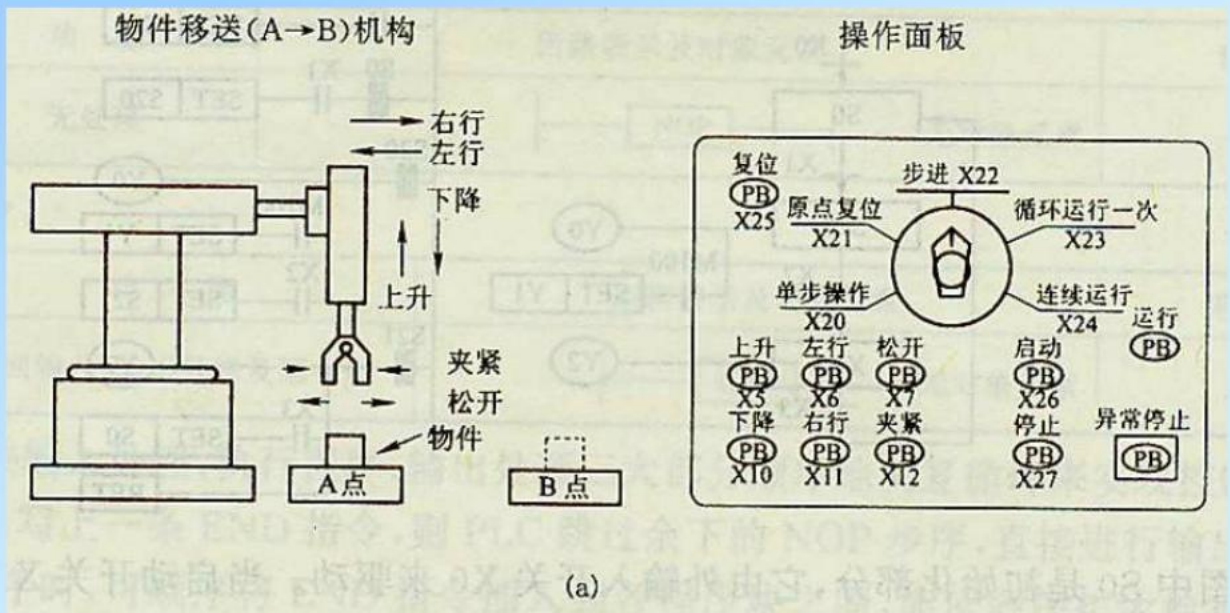
断电延时回路





第三章 三菱可编程序控制器

3.3、FX2控制系统举例

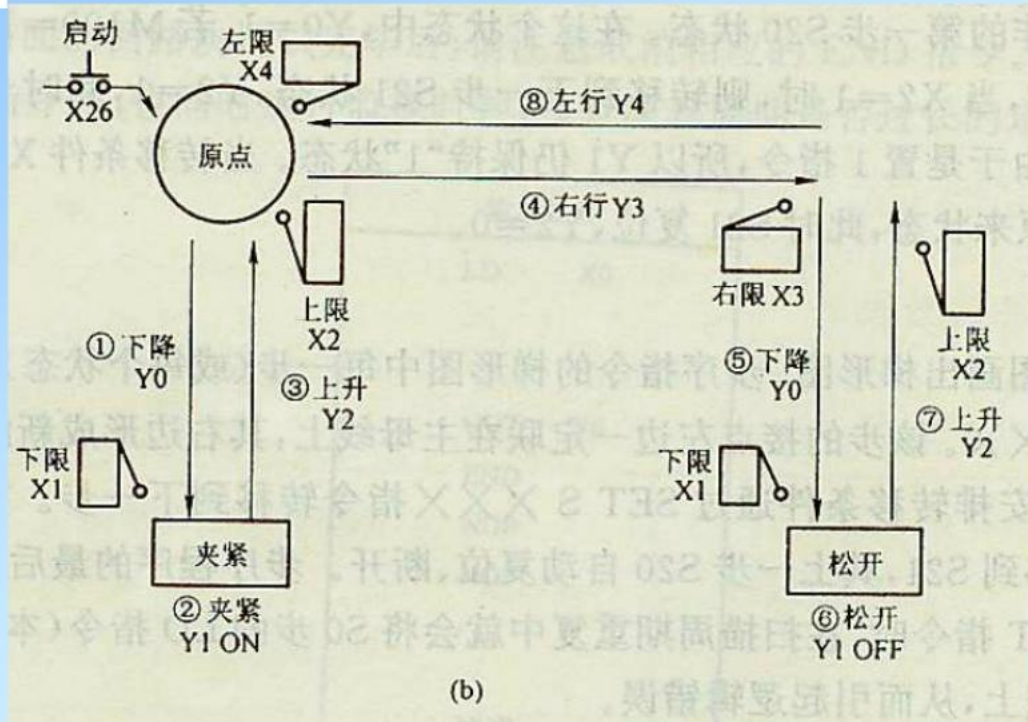


机械手结构图





第三章 三菱可编程序控制器

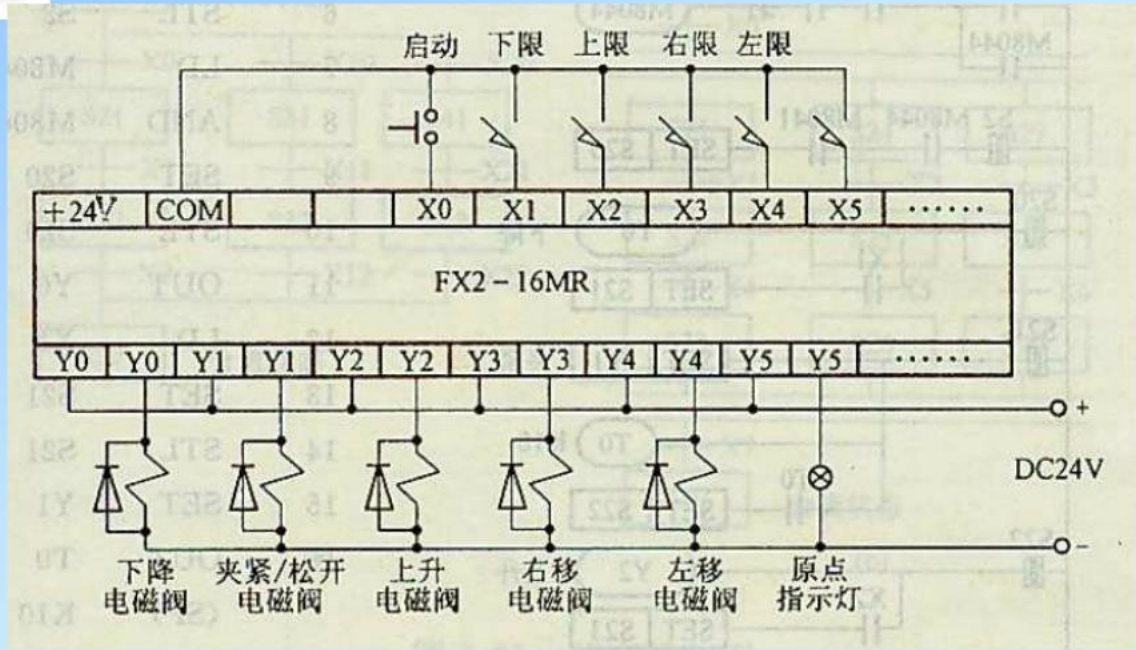


机械手工作过程原理图





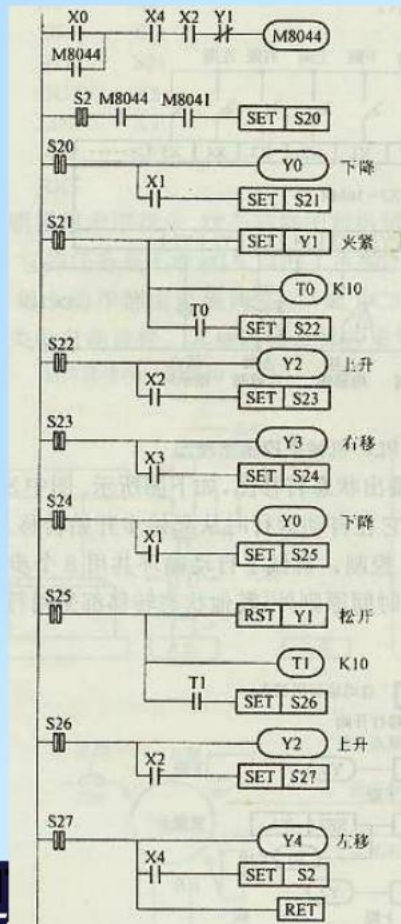
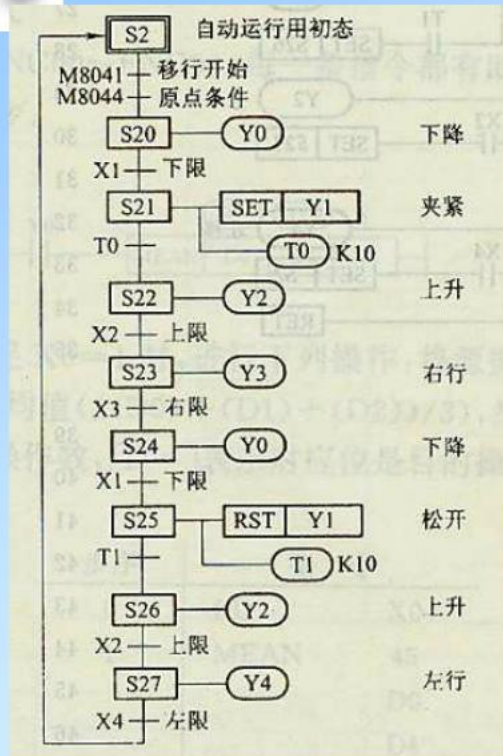
第三章 三菱可编程序控制器



机械手PLC外部接线原理图



第三章 三菱可编程序控制器



PLC步序指令的应用

