

实现“静电的可视化”。 智能静电传感器

- 小型传感头上搭载智能数字式放大器，常时测量工件的带电量
- 轻松进行多点测量和使用电脑记录静电电量
- 行业最高水准的长距离、高精度测量



有关标准认证机型的最新信息，请参见本公司网站（www.fa.omron.com.cn）的“标准认证/适用”。

请参见第3页上的“注意事项”。

种类

■ 本体 传感器部

形状	测量距离	型号
	5~100mm	ZJ-SD100

放大器部分

形状	电源	输出方式	型号
	DC	NPN输出	ZJ-SDA11

■ 附件（另售） 运算单元

形状	型号
	ZX-CAL2

前置放大器安装支架

形状	型号	备注
	ZX-XBT1	各传感器部附带。
	ZX-XBT2	DIN导轨安装用

电脑连接用测量数据显示工具“智能静电监视器”

形状	名称	型号
	通信接口单元+ 设定、显示用软件	ZJ-SFW11 +CD-ROM

两头接插件导线（延长用）

导线长	型号	数量
1m	ZX-XC1A	1根
4m	ZX-XC4A	
8m	ZX-XC8A	

距离校正时传感头安装支架

形状	型号	备注
	ZJ-XBU1	用于通过位移传感器校正距离时



额定规格/性能

传感器部

项目	型号	ZJ-SD100
适用放大器单元		ZJ-SDA11
测量距离		5~100mm
测量电压		标准模式: ±50kV、高精度模式: ±5kV以下 *1
显示分辨率		标准模式: 10V、高精度模式: 1V *2
线性度 *3		±5%F.S. *4
响应时间		20ms
环境温度范围		动作时、保存时: 0~+50℃ (无结冰、无结露)
环境湿度范围		动作时、保存时: 35~85%RH (无结露)
耐电压		AC1,000V 50/60Hz 1min *5
耐振动		传感头: 10~55Hz 双振幅3mm X、Y、Z各方向45min、 前置放大器: 10~55Hz 双振幅1.5mm X、Y、Z各方向2H
保护结构		IP20
连接方式		接插件中继型 (标准导线长2m)
质量 (捆包模式)		约150g
材质		传感头本体: SUS 前置放大器: PC
附件		使用说明书、前置放大器安装支架 (ZX-XBT1)

*1. 即使在测量电压范围内, 如果与检测物体的距离短时, 测量值也有可能饱和。此时, 显示值几乎不变化。使用时请以测量面起的距离 (mm) × 1kV为大致标准。

*2. 连接放大器单元 (ZJ-SDA11) 时的可读取最小值。

*3. 环境温度固定25℃时

*4. 测量距离10mm、测量电压-5~+5kV时

*5. 前置放大器时 (传感头除外)

放大器部分

项目	型号	ZJ-SDA11
测量周期		1ms
可设定平均次数 *1		1/2/4/8/16/32/64/128/256/512/1,024 次
线性输出 *2		电流输出时: 4~20mA/F.S.最大负载电阻300Ω 电压输出时: ±4V、(±5V、1~5V *3) 输出阻抗100Ω
判定输出 (OPE1、OPE2、OPE3: 3输出)		NPN开路集电极输出 DC30V 20mA max. 残留电压1.2V以下
库转换输入/归零输入 时序输入/复位输入		ON时: 0V短路或1.5V以下 OFF时: 开路 (漏电流0.1mA以下)
功能		测量值显示/显示反转/比例缩放/峰值和谷值保持/距离校正功能/当前值显示/显示位数限制/ 监视聚焦/屏蔽保持/检出区域校正功能/输出值显示/归零/线性输出校正/距离触发器/ 警告输出功能/设定值显示/归零记忆/峰值保持/延时保持/库切换功能/分辨率显示/ 各种定时器/谷值保持/延时时间设定/ENABLE显示/初始化/样本保持/时序输入/ 归零复位显示/示教功能/峰值-峰值/键锁功能/判定输出显示/阈值直接设定/ 保持/夹紧值设定/ECO模式/应差可变/平均值保持/高精度测量模式
指示灯		动作指示灯: OPE1 (橙色)、OPE2 (绿色)、OPE3 (黄色)、7段数字主显示 (红色)、 7段数字副显示 (黄色)、Power (绿色)、归零 (绿色)、ENABLE显示 (绿色)
电源电压		DC24V±10% 纹波 (p-p) 10%以下
消耗电流		电源电压24V时、消耗电流140mA 以下
环境温度范围		动作时、保存时: 0~+50℃ (无结冰、无结露)
环境湿度范围		动作时、保存时: 35~85%RH (无结露)
绝缘电阻		20MΩ (DC500V兆欧表)
耐电压		AC1,000V 50/60Hz 1min
冲击 (耐久)		300m/s ² 6个方向 各3次 (上下、左右、前后)
振动 (耐久)		10~150Hz (双振幅0.7mm) X、Y、Z各方向80min
连接方式		导线引出型 (标准导线长2m)
质量 (捆包模式)		约350g
材质		外壳: PBT、罩盖: 聚碳酸酯
附件		使用说明书

*1. 线性输出的响应速度以 (测量周期) × (设定平均次数+1次) 算出。判定输出的响应速度以 (测量周期) × (设定平均次数+1次) 算出。

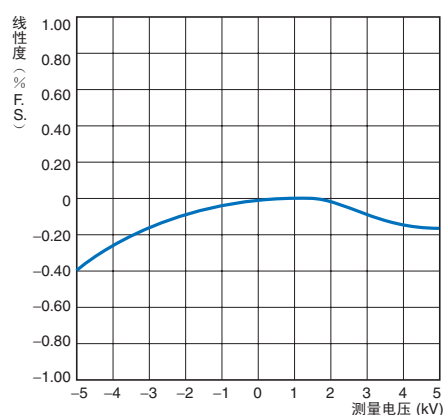
*2. 电流、电压可以通过放大器单元底面的开关进行切换。

*3. 可以用监视器焦距功能来设定。



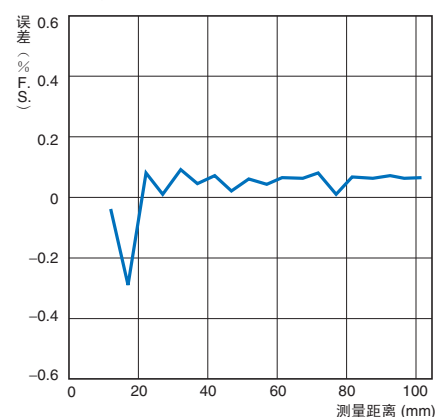
特性数据（代表例）

测量电压—线性度特性



测量对象物：带电板（150×150mm、20pF）
 测量距离：10mm
 测量模式：标准

测量距离—误差特性



测量对象物：带电板（150×150mm、20pF）
 测量电压：5kV
 测量模式：标准
 在放大器上示教测量距离后再测量

注意事项



警告

以确保安全为目的，本产品不能直接或间接用于人体检测。

请勿将本产品用作人体保护检测装置。



- 有关技术说明和产品信息的FAQ，请参见本公司网站（www.fa.omron.com.cn）的“技术指南”。

使用注意事项

请勿在超过额定范围的环境中使用。

有关使用注意事项外的详细信息，请参见本公司网站（www.fa.omron.com.cn）的“ZJ-SD用户手册”。



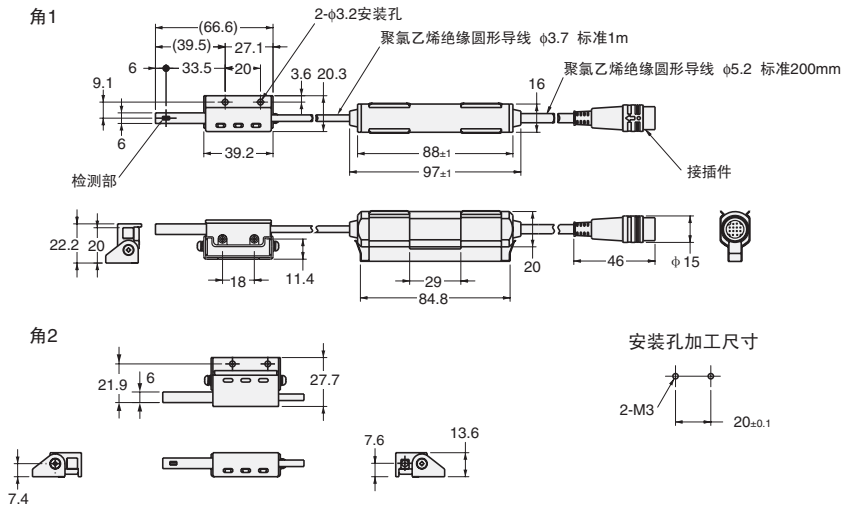
外形尺寸

CAD数据 标记的商品备有2维CAD图、3维CAD模型的数据。
CAD数据可从网站www.fa.omron.com.cn下载。

(单位: mm)

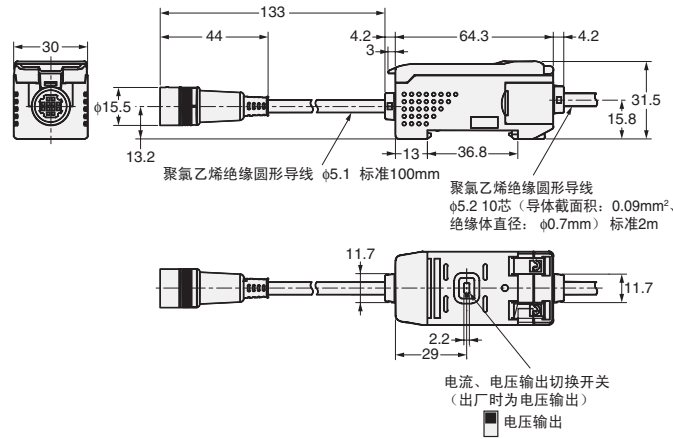
■ 本体

传感器部
ZJ-SD100



CAD数据

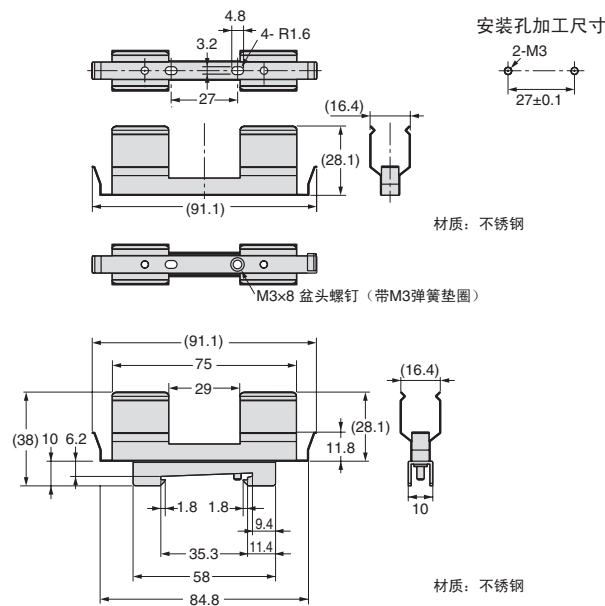
放大器部分
ZJ-SDA11



CAD数据

■ 附件 (另售)

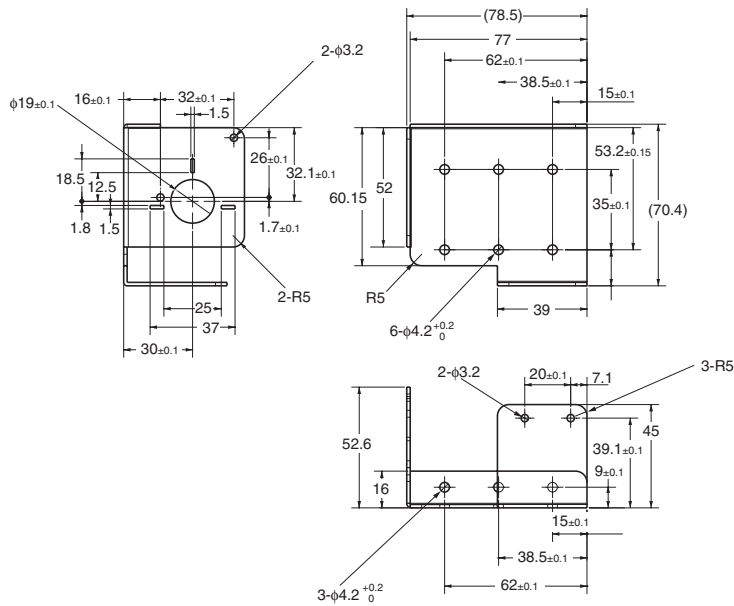
前置放大器安装支架
ZX-XBT1



CAD数据

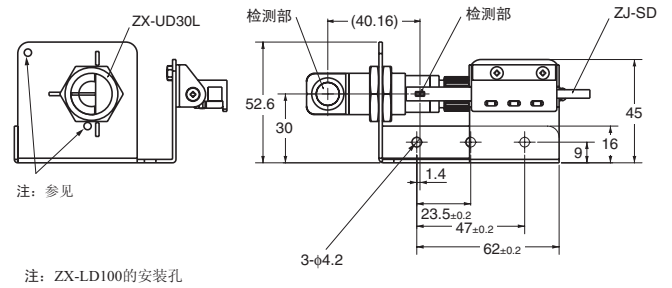
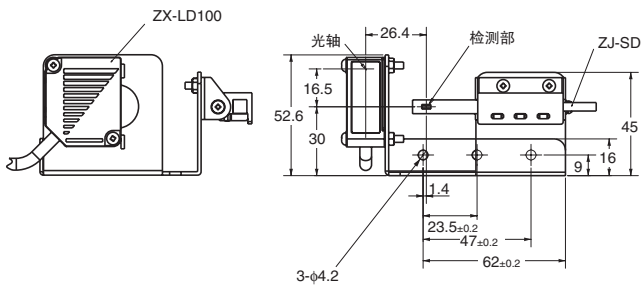
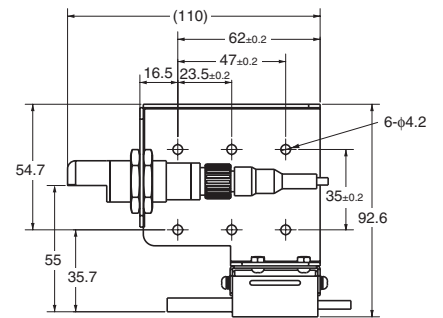
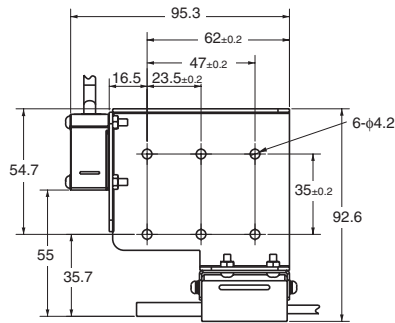


距离校正时传感头安装支架
ZJ-XBU1



ZX-LD100 传感头尺寸

ZX-UD30L 传感头尺寸



注: ZX-LD100的安装孔

CAD数据

购买时的注意事项

承蒙对欧姆龙株式会社（以下简称“本公司”）产品的一贯厚爱和支持，藉此机会再次深表谢意。
在购买“本公司产品”之际，如果没有其他特别约定，无论客户从哪个经销商购买，都将适用本注意事项中记载的条件。
请在充分了解这些注意事项基础上订购。

1. 定义

本注意事项中的术语定义如下。

- (1) “本公司产品”：“本公司”的F系统机器、通用控制器、传感器、电子/结构部件
- (2) “产品目录等”：与“本公司产品”有关的欧姆龙综合产品目录、F系统设备综合产品目录、安全组件综合产品目录、电子/机构部件综合产品目录以及其他产品目录、规格书、使用说明书、操作指南等，包括以电子数据方式提供的资料。
- (3) “使用条件等”：在“产品目录等”资料中记载的“本公司产品”的使用条件、额定值、性能、动作环境、操作使用方法、使用时的注意事项、禁止事项以及其他事项
- (4) “客户用途”：是指“本公司产品”的客户使用本产品的方法，包括将“本公司产品”组装或运用到客户生产的部件、电子电路板、机器、设备或系统等产品中。
- (5) “适用性等”：在“客户用途”中“本公司产品”的(a)适用性、(b)动作、(c)不侵害第三方知识产权、(d)法规法令的遵守以及(e)满足各种规格标准

2. 关于记载事项的注意事项

对“产品目录等”中的记载内容，请理解如下要点。

- (1) 额定值及性能值是在单项试验中分别在各条件下获得的值，并非保证在各额定值及性能值的综合条件下获得的值。
- (2) 所提供的参考数据仅作参考，并非保证可在该范围内一直正常动作。
- (3) 应用示例仅作参考，“本公司”就“适用性等”不做保证。
- (4) 如果因改进或本公司原因等，本公司可能会停止“本公司产品”的生产或变更“本公司产品”的规格。

3. 使用时的注意事项

选用及使用本公司产品时请理解如下要点。

- (1) 除了额定值、性能指标外，使用时还必须遵守“使用条件等”。
- (2) 客户必须自己负责确认“适用性等”，然后判断是否选用“本公司产品”。“本公司”对“适用性等”不做任何保证。
- (3) 对于“本公司产品”在客户的整个系统中的设计用途，必须由客户自己负责对是否已进行了适当配电、安装等进行事先确认。
- (4) 使用“本公司产品”时，客户必须采取如下措施：(i) 相对额定值及性能指标，必须在留有余量的前提下使用“本公司产品”，并采用冗余设计等安全设计(i)所采用的安全设计必须确保即使“本公司产品”发生故障时也可将“客户用途”中的危险降到最小程度、(ii) 构建随时提示使用者危险的完整安全体系、(iv) 针对“本公司产品”及“客户用途”定期实施各项维护保养。
- (5) “本公司产品”是作为用于一般工业产品的通用产品而设计生产的。因此，不是为如下用途而设计生产的。如果客户将“本公司产品”用于这些用途，“本公司”关于“本公司产品”不做任何保证。
 - (a) 必须具备很高安全性的用途(例：核能控制设备、燃烧设备、航空/宇宙设备、铁路设备、升降设备、娱乐设备、医疗设备、安全装置、其他可能危及生命及人身安全的用途)
 - (b) 必须具备很高可靠性的用途(例：燃气、自来水、电力等供应系统、24小时连续运行系统、结算系统、以及其他处理权利、财产的用途等)
 - (c) 具有苛刻条件或严酷环境的用途(例：安装在室外的设备、会受到化学污染的设备、会受到电磁波影响的设备、会受到振动或冲击的设备等)
 - (d) “产品目录等”资料中未记载的条件或环境下的用途
- (6) 除了不适用于上述3.(5)(a)至(d)中记载的用途外，“本产品目录等资料中记载的产品”也不适用于汽车(含二轮车，以下同)。请勿配置到汽车上使用。关于汽车配置用产品，请咨询本公司销售人员。

4. 保修条件

“本公司产品”的保修条件如下。

- (1) 保修期限 自购买起一年。(但是，“产品目录等”资料中有明确说明时除外。)
- (2) 保修内容 对于发生故障的“本公司产品”，由“本公司”判断实施其中任一种保修方式。
 - (a) 在本公司的维修保养服务点对发生故障的“本公司产品”进行免费修理(但是对于电子、结构部件不提供修理服务。)
 - (b) 对发生故障的“本公司产品”免费提供同等数量的替代品
- (3) 非保修对象 当故障原因为如下任何一种情况时，不提供保修。
 - (a) 将“本公司产品”用于原本设计用途以外的用途
 - (b) 超过“使用条件等”范围的使用
 - (c) 违反本注意事项“3.使用时的注意事项”的使用
 - (d) 因非“本公司”进行的改装、修理导致故障时
 - (e) 因非“本公司”出品的软件导致故障时
 - (f) 按照从“本公司”出货时的科学、技术水平无法预见的原因
 - (g) 上述以外，“本公司”或“本公司产品”以外的原因(包括天灾等不可抗力)

5. 责任限度

本注意事项中记载的保修是关于“本公司产品”的全部保证。对于产生的与“本公司产品”有关的损害，“本公司”及“本公司产品”的经销商不负任何责任。本书的信息已仔细核对并认为是准确的，但是对于文字，印刷和核对错误或疏忽不承担任何责任。

6. 出口管理

将“本公司产品”或技术资料出口或向国外提供时，遵守中国及有关各国关于安全保障进出口管理方面的法律、法规的同时，理解防止扩散大规模杀伤性武器和防止过度储备常规武器之宗旨的基础上，为不被用于上述用途而请恰当地管理。若客户涉嫌违反上述法律、法规或将“本公司产品”用于上述用途时，有可能无法提供“本公司产品”或技术资料。