

## 小型、耐相互干扰，最适合拣选各种零件等用途

- 设置在零件架上，用指示灯指示零件取出顺序。  
是出错防止用的传感器
- 可使用内置的LED显示或外置的拣选指示灯



请参见第7页上的“注意事项”。



## 特点

### 检测距离3m

### 可选择喜好的显示模式 (亮灯/闪烁/往复亮灯/交叉亮灯)

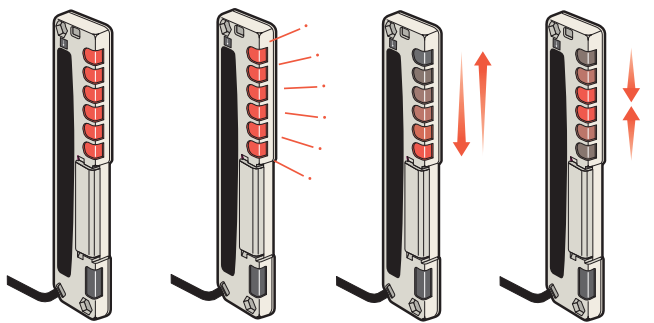
- 6个LED **明亮度超群**
- 显示速度 **SLOW/FAST** 可选择 (低速/高速)

亮 灯

闪 烁

往复亮灯

交叉亮灯



### 可连接外置的拣选指示灯

可直接连接在拣选传感器上，安装在容易看到的地方。



## 种类

## ■ 本体

□ 红外光


检测方式	形状	连接方式 (导线长度)	检测距离		光轴		检测宽度 (mm)	输出形式	外置 指示灯	型号
					间距	数				
对射型		导线引出型(5m)	□	3m	25mm	5	100	NPN集电 极开路	—	F3W-D052A *1
									可	F3W-D052AP *1
		接插件中继型(2m)							—	F3W-D052B *1、2
									可	F3W-D052BP *1、2

\*1. 备有PNP型。导线引出型的型号为“A”→“C”，接插件中继型为“B”→“D”。(例: F3W-D052C)


\*2. 适合接插件导线为XS2F-D521-□G0。但芯线外皮颜色不同，请注意。→参见XS2

## ■ 附件 (另售)

## 安装支架

形状	型号	数量	备注
	F39-L10	1套两个	L型安装支架 ※安装螺丝附件
	F39-L11	1套两个	平型安装支架 ※安装螺丝附件

## 保护支架

形状	型号	数量
	F39-L12	投光器用 受光器用 各1个 ※安装螺丝附件

## Y型接插件 插头/插座 (两侧接插件)

形状	总长度	型号	数量
	2m	XS2R-D526-S001-2	1个
	5m	XS2R-D526-S001-5	1个

## Y型接插件 插头/插座 无导线

形状	型号	数量	备注
	XS2R-D526-S003	1个	连接导线 • 两侧接插件XS2W系列 • 单侧接插件XS2F系列4芯型

## 额定规格/性能

检测方式		对射型	
项目	型号	F3W-D052A (P) *1	F3W-D052B (P) *1
检测距离		3m (LONG模式: 1~3m、SHORT模式: 0.05~1m 开关切换) ※出厂时为SHORT模式	
光轴间距		25mm	
光轴数		5光轴	
测量宽度		100mm	
标准检测物体		φ35mm以上的不透明物体	
光源 (发光波长)		红外发光二极管 (860nm)	
电源电压		DC12~24V±10% 波动 (p-p) 10%以下	
功耗		投光器: 0.6W以下、受光器: 0.7W以下	
控制输出		负载电源电压DC30V、负载电流100mA以下 (残留电压1V以下) NPN集电极开路输出 入光时ON/遮光时ON 开关切换式	
拣选指示输入		采用有接点或无接点输入的集电极开路 指示灯亮灯输入电压: 0~2V 熄灯输入电压: 开路 (漏电流0.1mA以下)	
保护回路		电源反接保护、输出短路保护、相互干涉防止功能 (频率切换开关方式)	
响应时间		动作、复位: 各10ms以下	
指示灯	受光器	动作指示灯 (橙色)、稳定入光指示灯 (绿色)、拣选指示灯 (橙色) 6灯、UNIWIRED直连型配传输指示灯 (橙色) *2	
	投光器	电源指示灯 (橙色)、异频指示灯 (绿色)、拣选指示灯 (橙色) 6灯、UNIWIRED直连型配传输指示灯 (橙色) *2	
环境温度范围		工作时: -10~+55°C、保存时: -25~+70°C (无结冰、结露)	
环境湿度范围		工作时、保存时: 各35~85%RH (无结露)	
绝缘电阻		20MΩ以上 (DC500V兆欧表)	
耐电压		AC1,000V 50/60Hz 1min	
振动 (耐久)		10~50Hz 双振幅1.5mm X、Y、Z各方向 2h	
冲击 (耐久)		500m/s <sup>2</sup> X、Y、Z各方向3次	
保护结构		IEC标准 IP62 (关闭操作部罩盖的状态下)	
连接方式		导线引出型 (标准导线长5m) *3	接插件中继型 (标准导线长2m) *3 (M12、5极接插件)
质量 (包装后)		约360g	约230g
材质	外壳、 显示窗	ABS	
	透镜部	丙烯	
	操作罩盖	尼龙 (PA6)	
附件		使用说明书	

\*1. F3W-D052□P型的在投光器上具有下表的外部拣选显示输出线。

项目	型号	F3W-D052AP、F3W-D052BP
连接方式		导线引出 (标准导线长300mm)
电气规格		输出电流: 50mA以下 输出电压: 传感器电源电压固定

\*2. 传输指示灯的显示状态表示总线传输状态。

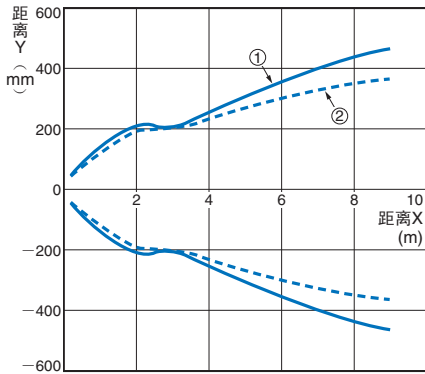
\*3. 还备有以下导线长度。

F3W-D052A (P): 2m、7m  
F3W-D052B (P): 1m、3.5m

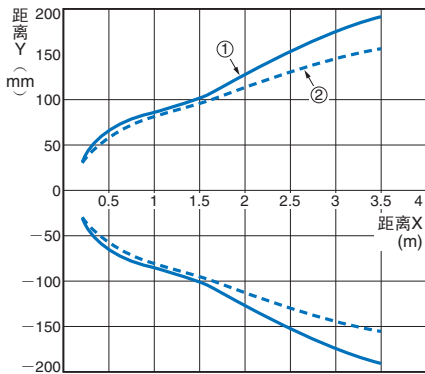
特性数据 (参考值)

平行移动特性

LONG模式

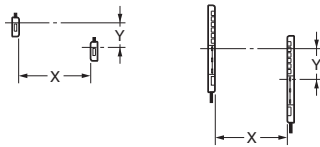


SHORT模式



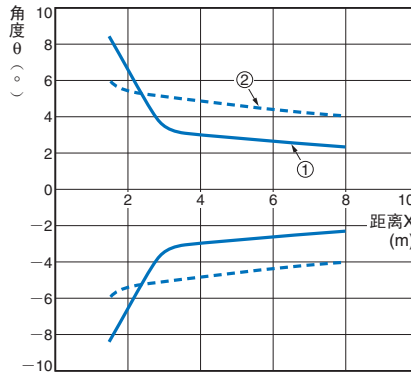
①横向移动特性

②纵向移动特性

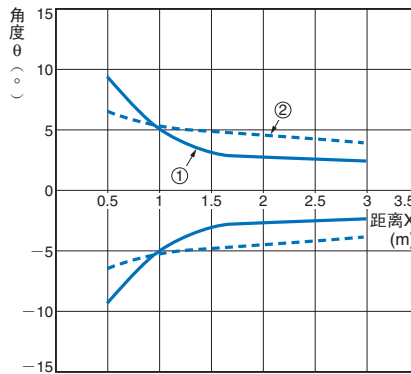


角度特性

LONG模式：光轴方向

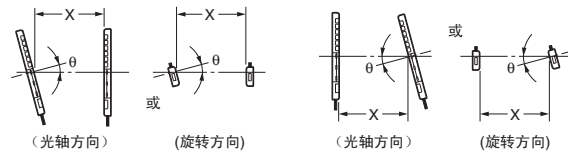


SHORT模式：光轴方向

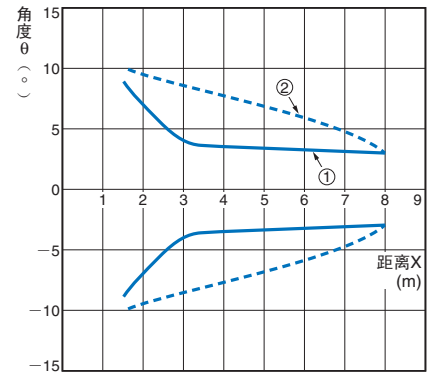


①投光器角度特性

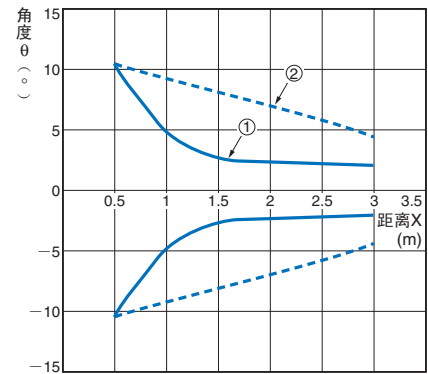
②受光器角度特性



LONG模式：旋转方向



SHORT模式：旋转方向



# 输入输出段回路图

## NPN集电极开路输出

型号	动作模式	时序图	模式切换开关	输出回路
<b>F3W-D052A</b> <b>F3W-D052AP</b> <b>F3W-D052B</b> <b>F3W-D052BP</b>	遮光时ON 1光轴以上遮光时ON 全光轴入光时OFF		D-ON (DARK ON)	<p>注：○内的数字表示接插件中继型的管脚No。            *1. 单点划线内仅F3W-D052AP-L/BP-L            *2. ○内的数字表示外部拣选显示输出的管脚No。</p>
	入光时ON 全光轴入光时ON 1光轴以上遮光时OFF		L-ON (LIGHT ON)	<p>拣选指示输入和拣选指示灯及外部拣选显示输出的关系如下所示，用SW1拣选显示模式切换来选择全亮灯、全闪烁、往复亮灯、交叉亮灯之一。            也可以选择外部拣选显示的亮灯、闪烁。</p>

## 设定方法

### ■ NPN集电极开路输出型

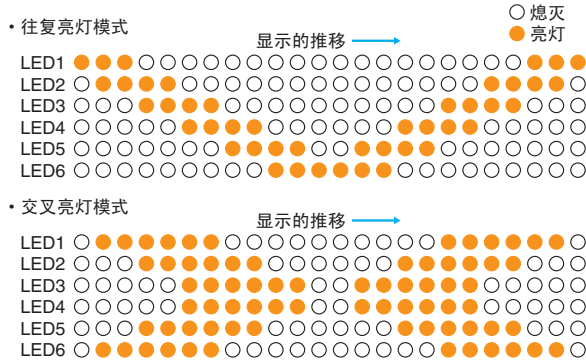
#### 关于SW1 模式切换

##### (投光器)

SW1	内容	OFF (左) ( <input type="checkbox"/> )	ON (右) ( <input type="checkbox"/> )
1 2	FLASH PATTERN (拣选显示模式切换)	参见下表 *1	
	FLASH TIME *2 (拣选指示灯亮灯速度切换)	SLOW (低速)	FAST (高速)
3	EXT FLASH PATTERN (外部拣选显示模式切换) *3	亮灯	闪烁
4	NC	—	—
5	FREQUENCY (频率切换) *4	A (A频率)	B (B频率)

##### \*1. SW1 拣选显示模式切换

SW1	SW1-1	SW1-2	亮灯模式
1 2 3 4 5 6	OFF	OFF	全亮灯 (6个指示灯全部变成亮灯状态)
	ON	OFF	全闪烁 (6个指示灯全部同时闪烁)
	OFF	ON	往复亮灯 (2个指示灯上下上下往复亮灯)
	ON	ON	交叉亮灯 (指示灯以正中为中心伸缩状亮灯)



\*2. 可以切换拣选显示模式的全闪烁/往复亮灯/交叉亮灯及外部拣选显示模式的闪烁速度。闪烁速度根据显示模式而不同。

\*3. 仅限F3W-D052□P-L (投光器)

\*4. 利用相互干扰防止功能  
频率切换开关, 可以切换投光频率为A、B2种。将2台传感器的投光频率设为不同, 可以防止光的相互干扰引起误动作。

##### (受光器)

SW1	内容	OFF (左) ( <input type="checkbox"/> )	ON (右) ( <input type="checkbox"/> )
1 2	FLASH PATTERN (拣选显示模式切换)	参见下表 *1	
	FLASH TIME *2 (拣选指示灯亮灯速度切换)	SLOW (低速)	FAST (高速)
3	动作模式切换	D·ON	L·ON
4	检测距离 (灵敏度) 切换	LONG (1~3m)	SHORT (0.05~1m)
5	NC	—	—
6	NC	—	—

## 各部位的名称

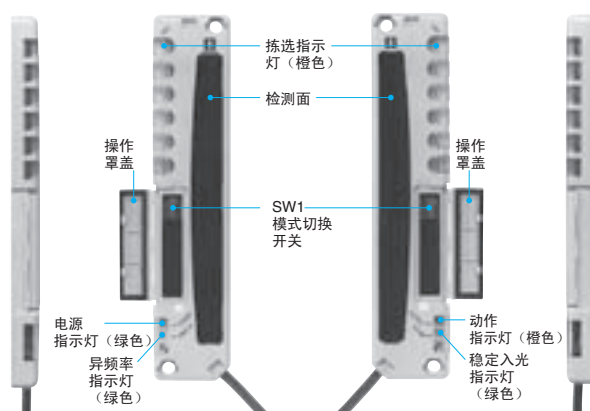
### ■ NPN集电极开路输出型

#### 投光器

F3W-D052A (P) -L  
F3W-D052B (P) -L

#### 受光器

F3W-D052A (P) -D  
F3W-D052B (P) -D



## 注意事项

### 警告

**不能用作冲压设备的安全装置或其它人体保护用安全装置。**



- (1)不能用作冲压机械、剪切机、辊压机械、纺织装置、制棉机械、机器人等的保护作业者手部及其它身体部位的安全装置。
- (2)本产品用于检测不涉及安全性的、进入作业者领域内的、位置不固定的工件。
- (3)使用本产品向海外出口时，如果产生涉及海外的“法律”及“产品责任”相关的问题，本公司概不负责，敬请了解。

### 注意

与F3W-D相邻使用时，为避免相互干扰引起误动作，请务必遵守[防止相互干扰](#)的措施。→参见右面

### 安全注意事项

#### ● 使用环境

- 请勿在具有易燃性、爆炸性气体的环境下使用。
- 请勿在水中使用。
- 请勿分解、维修、改造本产品。
- 设置及更换作业前，请务必切断系统的电源。

### 使用注意事项

请勿在超过额定范围的环境中使用。

#### ● 设计时

##### 关于防止相互干扰

##### 12套传感器相互干扰防止

请用频率切换开关设定为各传感器互不相同的频率。

(设定方法请参见→第6页)

不使用相互干扰防止功能时(设定相同频率的传感器间)，有时由于其它投光器的光引起入光误动作，请注意。

此外，相互干扰防止功能无法防止与其它型号的光电传感器的相互干扰。

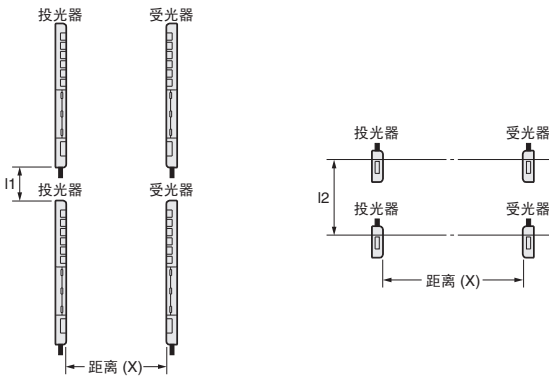
##### 23套以上传感器的相互干扰防止

与3套以上传感器相邻使用时，有可能因相互干扰发生误动作。作为避免相互干扰的方法，请实施以下方法，确认有无相互干扰。距离(灵敏度)设定为LONG时，容易受干扰光影响。成对的投、受光器间的距离在1m以内使用时，请设定为SHORT模式使用。

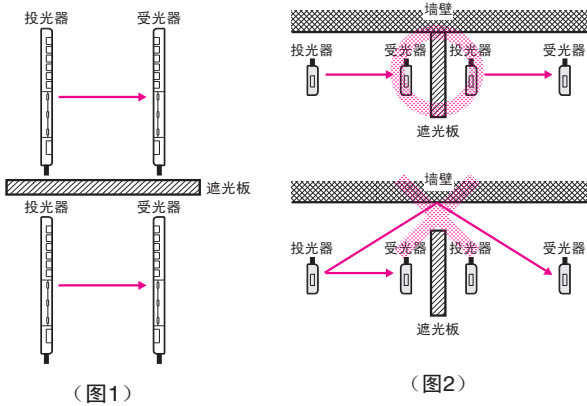
- 相邻的设定为相同频率的传感器不干扰的距离 $l_1$ 、 $l_2$ （=平行移动特性范围的约1.5倍以上）请离开以上距离使用。

**上下排列时（上下配置）**

**左右排列时（并列配置）**



- 请设置遮光板等，避免从其它设定为相同频率的投光器入光。（图1）此外，由于相邻的墙面及地板面等的反射，有时光会绕过遮光板，因此遮光板请设置得也能够遮住反射光。（图2）



**● 接线时**

**关于连接**

- 通电前请确认电源电压是否低于最大电源电压。
- 请务必连接同步线。
- 配线作业时请特别注意不要让金属屑屑等进入接插件内部。
- 错误配线有可能损伤装置。为避免接插件及电线脱落，请考虑导线长度及布置方式配线。
- 请务必在关闭操作罩盖之后使用。
- 操作模式切换开关的力量过大会导致破损。请用5N以下的力操作。

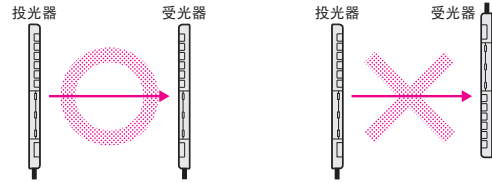
**关于导线**

请设置弯曲半径为25mm以上。

**● 安装时**

**关于安装**

- 设置时请避免太阳光或荧光灯、白炽灯等强光线进入拣选传感器的指向角内。
- 安装拣选传感器时，若用锤等敲击，会损坏内部构造。
- 投光器、受光器的导线引出方向请设置为同一方向。（参见下图）

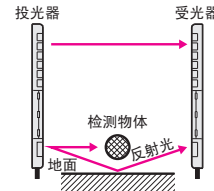


- 安装本体时，请使用M4螺丝。
- 安装外壳时的紧固扭矩应为1.2N·m以下。

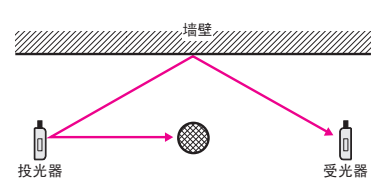
**关于墙面、地面的反射**

如果如下所示设置，有时会因为地面的反射光而无法遮光。侧面有墙等时也一样。请事先在有检测物体的状态下确认是否正常动作。

**侧面图**



**上面图**



**● 调整时**

**关于动作显示/稳定显示**

- 下图表示与受光水平相应的指示灯状态。
- 请设置成入光状态时稳定指示灯亮灯。

受光量	稳定入光指示 (绿色)		动作显示 (橙色)	
	L-ON	D-ON	L-ON	D-ON
稳定入光区域*	亮灯	熄灭	亮灯	熄灭
不稳定入光区域 ×1.2	熄灭	熄灭	亮灯	熄灭
遮光区域	熄灭	熄灭	熄灭	亮灯

\* 如果设定在稳定入光区域中，对于设置后的环境变化（温度、电压、灰尘、设定偏差等），可靠性更高。无法得到稳定入光区域的用途中，请注意环境变化。

**关于错误显示**

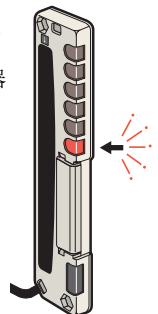
F3W-D052（拣选传感器）系列有1个错误显示模式。

错误显示模式的状态，是右图所示的传感器受光器的指示灯闪烁。

此时的错误内容是同步错误。

可能的情况有

1. 同步线未接线
2. 同步线与其它线短接了。





外形尺寸

CAD数据 标记的商品备有2维CAD图、3维CAD模型的数据。  
CAD数据可从网站www.fa.omron.com.cn下载。

(单位: mm)

■ 本体

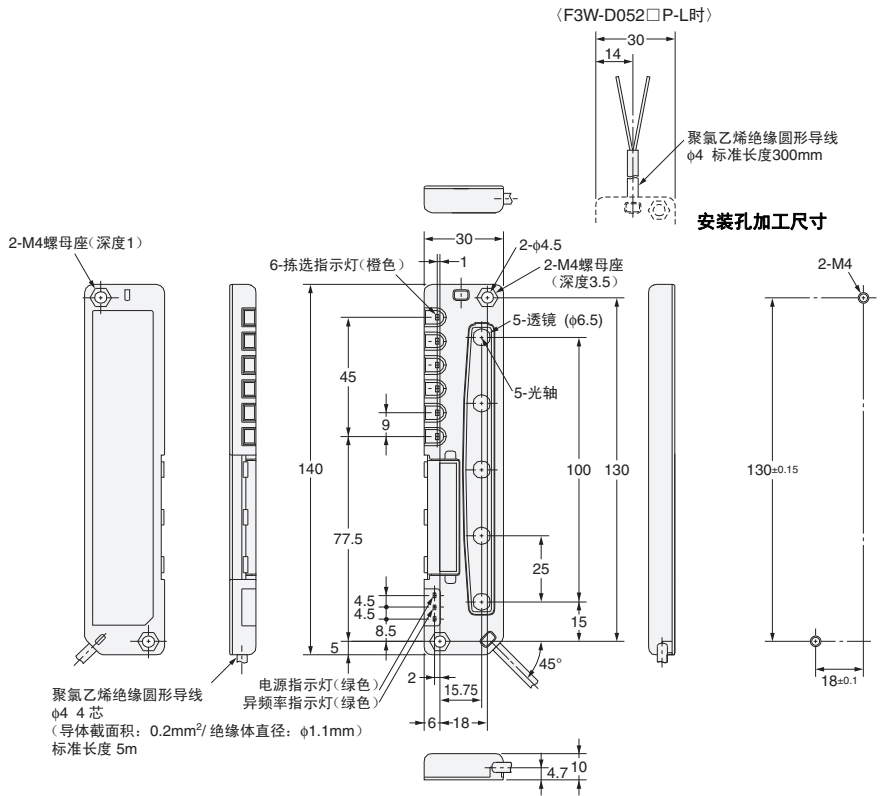
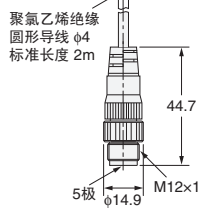
F3W-D

投光器

F3W-D052A (P) -L  
F3W-D052B (P) -L



(F3W-D052B (P)-L时)

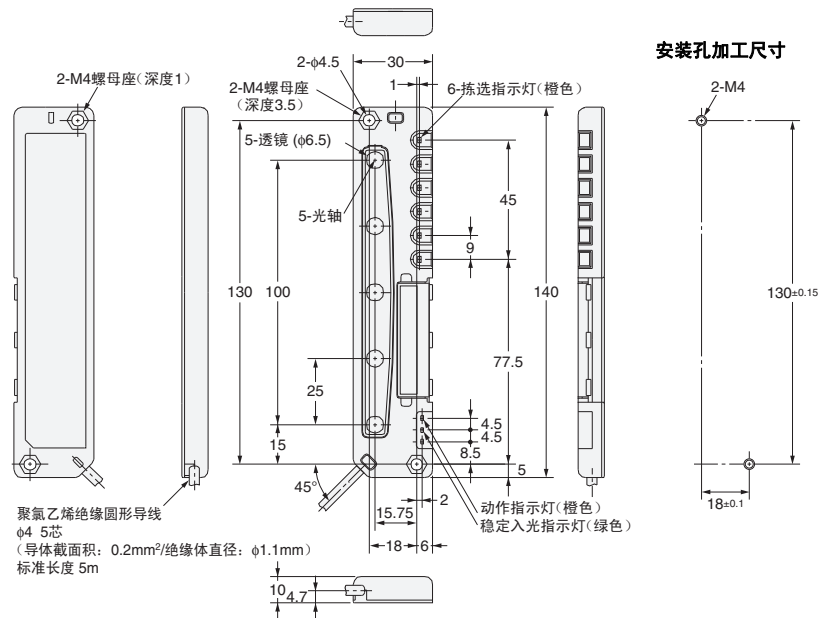
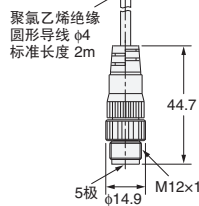


CAD数据

受光器

F3W-D052A (P) -D  
F3W-D052B (P) -D

(F3W-D052B (P)-D时)



CAD数据

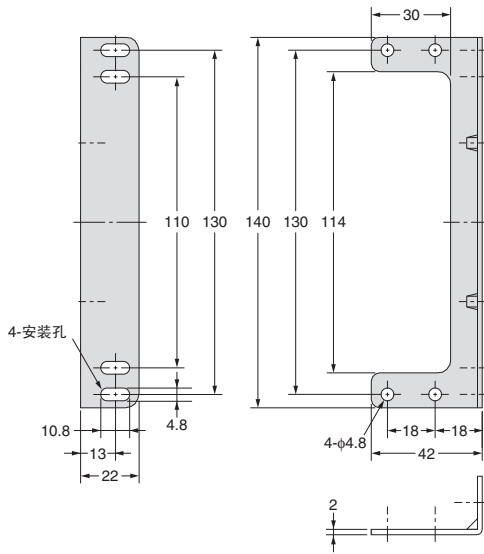
■ 附件 (另售)

安装支架

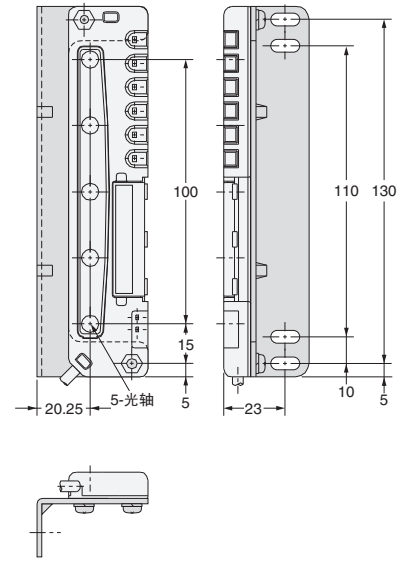
F39-L10 (L型)



材质: 铁 (t=2mm)  
※安装螺丝附件



安装支架安装时



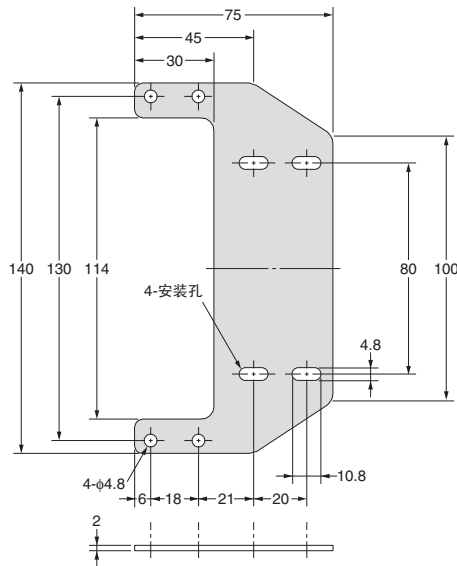
CAD数据

安装支架

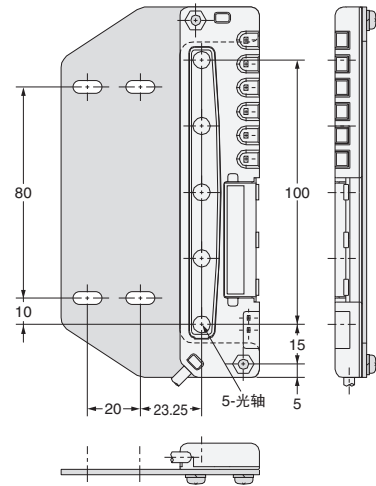
F39-L11 (扁平型)



材质: 铁 (t=2mm)  
※安装螺丝附件



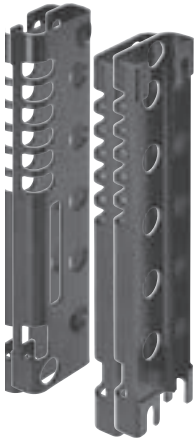
安装支架安装时



CAD数据

保护支架

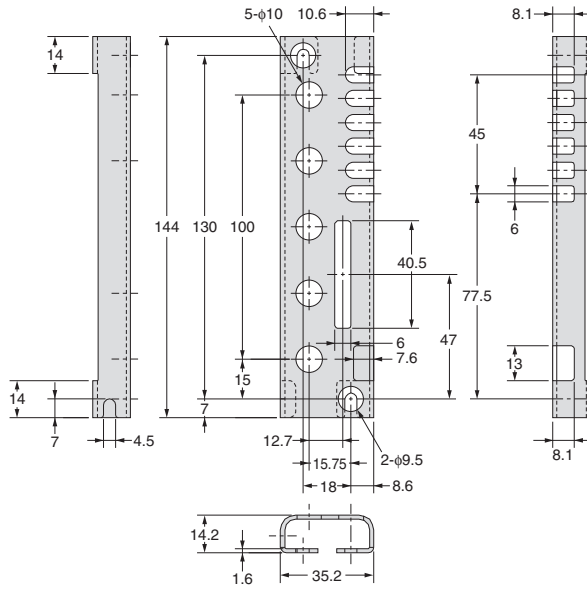
F39-L12 (受光器)



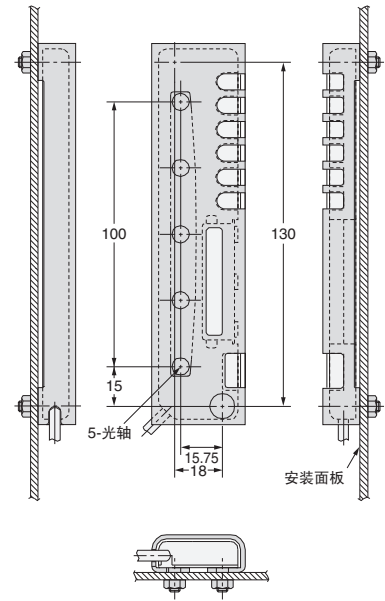
材质: 铁 (t=1.6mm)  
※安装螺丝附件

CAD数据

注: 投光器与受光器左右对称。



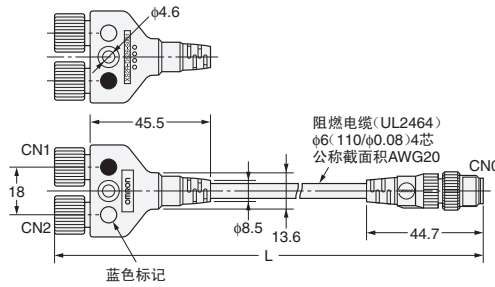
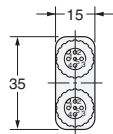
保护支架安装时



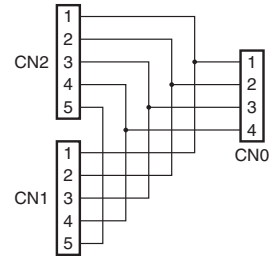
Y型接插件 插头/插座 两侧接插件

XS2R-D526-S001-2 (L=2,000mm)

XS2R-D526-S001-5 (L=5,000mm)

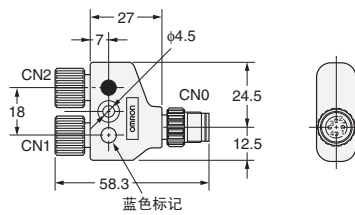
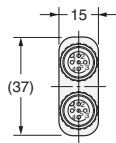


接线图

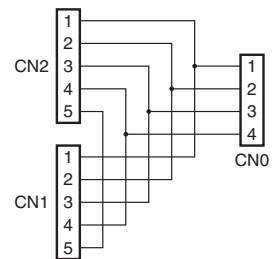


Y型接插件 插头/插座 无导线

XS2R-D526-S003



接线图



## 购买时的注意事项

承蒙对欧姆龙株式会社（以下简称“本公司”）产品的一贯厚爱和支持，藉此机会再次深表谢意。  
在购买“本公司产品”之际，如果没有其他特别约定，无论客户从哪个经销商购买，都将适用本注意事项中记载的条件。  
请在充分了解这些注意事项基础上订购。

### 1. 定义

本注意事项中的术语定义如下。

- (1) “本公司产品”：“本公司”的F系统机器、通用控制器、传感器、电子/结构部件
- (2) “产品目录等”：与“本公司产品”有关的欧姆龙综合产品目录、F系统设备综合产品目录、安全组件综合产品目录、电子/机构部件综合产品目录以及其他产品目录、规格书、使用说明书、操作指南等，包括以电子数据方式提供的资料。
- (3) “使用条件等”：在“产品目录等”资料中记载的“本公司产品”的使用条件、额定值、性能、动作环境、操作使用方法、使用时的注意事项、禁止事项以及其他事项
- (4) “客户用途”：是指“本公司产品”的客户使用本产品的方法，包括将“本公司产品”组装或运用到客户生产的部件、电子电路板、机器、设备或系统等产品中。
- (5) “适用性等”：在“客户用途”中“本公司产品”的(a)适用性、(b)动作、(c)不侵害第三方知识产权、(d)法规法令的遵守以及(e)满足各种规格标准

### 2. 关于记载事项的注意事项

对“产品目录等”中的记载内容，请理解如下要点。

- (1) 额定值及性能值是在单项试验中分别在各条件下获得的值，并非保证在各额定值及性能值的综合条件下获得的值。
- (2) 所提供的参考数据仅作参考，并非保证可在该范围内一直正常动作。
- (3) 应用示例仅作参考，“本公司”就“适用性等”不做保证。
- (4) 如果因改进或本公司原因等，本公司可能会停止“本公司产品”的生产或变更“本公司产品”的规格。

### 3. 使用时的注意事项

选用及使用本公司产品时请理解如下要点。

- (1) 除了额定值、性能指标外，使用时还必须遵守“使用条件等”。
- (2) 客户必须自己负责确认“适用性等”，然后判断是否选用“本公司产品”。“本公司”对“适用性等”不做任何保证。
- (3) 对于“本公司产品”在客户的整个系统中的设计用途，必须由客户自己负责对是否已进行了适当配电、安装等进行事先确认。
- (4) 使用“本公司产品”时，客户必须采取如下措施：(i) 相对额定值及性能指标，必须在留有余量的前提下使用“本公司产品”，并采用冗余设计等安全设计(i)所采用的安全设计必须确保即使“本公司产品”发生故障时也可将“客户用途”中的危险降到最小程度、(ii) 构建随时提示使用者危险的完整安全体系、(iv) 针对“本公司产品”及“客户用途”定期实施各项维护保养。
- (5) “本公司产品”是作为用于一般工业产品的通用产品而设计生产的。因此，不是为如下用途而设计生产的。如果客户将“本公司产品”用于这些用途，“本公司”关于“本公司产品”不做任何保证。
  - (a) 必须具备很高安全性的用途(例：核能控制设备、燃烧设备、航空/宇宙设备、铁路设备、升降设备、娱乐设备、医疗设备、安全装置、其他可能危及生命及人身安全的用途)
  - (b) 必须具备很高可靠性的用途(例：燃气、自来水、电力等供应系统、24小时连续运行系统、结算系统、以及其他处理权利、财产的用途等)
  - (c) 具有苛刻条件或严酷环境的用途(例：安装在室外的设备、会受到化学污染的设备、会受到电磁波影响的设备、会受到振动或冲击的设备等)
  - (d) “产品目录等”资料中未记载的条件或环境下的用途
- (6) 除了不适用于上述3.(5)(a)至(d)中记载的用途外，“本产品目录等资料中记载的产品”也不适用于汽车(含二轮车，以下同)。请勿配置到汽车上使用。关于汽车配置用产品，请咨询本公司销售人员。

### 4. 保修条件

“本公司产品”的保修条件如下。

- (1) 保修期限 自购买起一年。(但是，“产品目录等”资料中有明确说明时除外。)
- (2) 保修内容 对于发生故障的“本公司产品”，由“本公司”判断实施其中任一种保修方式。
  - (a) 在本公司的维修保养服务点对发生故障的“本公司产品”进行免费修理(但是对于电子、结构部件不提供修理服务。)
  - (b) 对发生故障的“本公司产品”免费提供同等数量的替代品
- (3) 非保修对象 当故障原因为如下任何一种情况时，不提供保修。
  - (a) 将“本公司产品”用于原本设计用途以外的用途
  - (b) 超过“使用条件等”范围的使用
  - (c) 违反本注意事项“3.使用时的注意事项”的使用
  - (d) 因非“本公司”进行的改装、修理导致故障时
  - (e) 因非“本公司”出品的软件导致故障时
  - (f) 按照从“本公司”出货时的科学、技术水平无法预见的原因
  - (g) 上述以外，“本公司”或“本公司产品”以外的原因(包括天灾等不可抗力)

### 5. 责任限度

本注意事项中记载的保修是关于“本公司产品”的全部保证。对于产生的与“本公司产品”有关的损害，“本公司”及“本公司产品”的经销商不负任何责任。本书的信息已仔细核对并认为是准确的，但是对于文字，印刷和核对错误或疏忽不承担任何责任。

### 6. 出口管理

将“本公司产品”或技术资料出口或向国外提供时，遵守中国及有关各国关于安全保障进出口管理方面的法律、法规的同时，理解防止扩散大规模杀伤性武器和防止过度储备常规武器之宗旨的基础上，为不被用于上述用途而请恰当地管理。若客户涉嫌违反上述法律、法规或将“本公司产品”用于上述用途时，有可能无法提供“本公司产品”或技术资料。